

Ersatzteile Fahrmotore

Spare parts wheel motors

Fahrmotor Vorne Rechts
Wheel motor front right

Seite 2- 6
Page 2- 6

Fahrmotor Vorne Links
Wheel motor front left

Seite 7- 11
Page 7- 11

Fahrmotor Hinten Rechts
Wheel motor rear right

Seite 12- 16
Page 12- 16

Fahrmotor Hinten Links
Wheel motor rear left

Seite 17- 21
Page 17- 21

Ersatzteilliste Radmotor Vorne Rechts	01498350
--	-----------------

Spare part manual wheel motor front right	01498350
--	-----------------

R921812359 MCR3G400F180Z33S0RM2R01SP4SO R74810010769 REV D 08.05.2017
567

SO FEATURES

- 1) SHAFT FLANGE OD DECREASED
TO Ø168mm & M8 TAPPED HOLE ADDED.
- 2) NON DUO-CONE SEALING.
- 3) FRONT CASE PAINTED AS PER
DO/200/23/48.
- 4) NO WHEEL NUTS FITTED.
- 5) MOTOR PAINTED JET BLACK MATT
AS PER SPECIFICATION DO/200/23/03.
- 6) FRONT CASE ROTATED 180°.

Stock Number	Level	Description	SAP	UOM	Qty	Ph	TPos
R921858086	1	MCR3 SEAL KIT F/B2M/2S/F* S33	AV	PC	1.000		
R921851457	2	FACE SEAL 65X87X5,5 NBR	AV	PC	1.000		
R921851418	2	SHAFT SEAL HP 45X65X6 NBR75	AV	PC	1.000		
R921855233	2	O-RING 33,05X1,78 FKM90	AL	PC	1.000		
R921853215	2	SQ. SEAL RING 88,62X1,68 NBR70/80	AV	PC	1.000		
R921853485	2	SQ. SEAL RING 171,5X1,68 NBR90	AV	PC	2.000		
R921853725	2	ROD SEAL 84,00	AV	PC	1.000		
R921853723	2	ROD SEAL 77,00	AV	PC	1.000		
R921853722	2	ROD SEAL 73,60	AV	PC	1.000		
R921853721	2	ROD SEAL 70,00	AV	PC	1.000		
R921179960	2	MCR5 OUTER BRAKE SEAL B2	AV	PC	1.000		
R921852479	2	SQ. SEAL RING 139,07X5,16 NBR70	AV	PC	1.000		
R921178551	2	MCR3 BRAKE GASKET B2/0,5 NOVUS 20	AV	PC	1.000		
R921853617	2	O-RING 13,6X2,4 FKM90	AL	PC	1.000		
R921853616	2	O-RING 8,92X1,83 FKM90	AL	PC	1.000		
RA57637676	1	INST MCR3G_F180Z-33/S0*/2S/01/S/P4/SO567		PC	1.000		
RA59924534	1	GA MCR3G_F180Z-33/S0/2S/S/P*/SO567		PC	1.000		
7481-00000TP039	1	MOTOR TEST SPEC - RIGS H9, H10, H11, H13		PC	1.000		
7481-DO20023-03	1	PAINT SPECIFICATION - JET BLACK		PC	1.000		
R921857910	1	MCR3 F/CASE S/A G/F180/S4/M/SO567	AV	PC	1.000	x	
R921180664	2	MCR3 SHAFT G/F180/SO567	AV	PC	1.000		001
R921179132	3	MCR3 SHAFT FORGING F/F180	AV	PC	1.000		
R921180683	2	MCR3 FRONT CASE - PAINTED SO567	AV	PC	1.000		002
R921176847	3	MCR3 FRONT CASE F/C2	AV	PC	1.000		
R921176855	4	MCR3 FRONT CASE CASTING /G	AV	PC	1.000		
R921851457	2	FACE SEAL 65X87X5,5 NBR	AV	PC	1.000		003
R913054907	2	TAP.ROLLER BEAR. ETA-32009XASATX1 45X& EW		PC	1.000		005
R921854822	2	TAP.ROLLER BEAR. 40X90X25,25	AV	PC	1.000		006
R921179288	2	MCR3 ABUTMENT WASHER /A> /X	AV	PC	1.000		007
R921175226	2	MCR3 SPLIT RING 34X49,2X4	AV	PC	1.000		008
R921851418	2	SHAFT SEAL HP 45X65X6 NBR75	AV	PC	1.000		009
R921853485	2	SQ. SEAL RING 171,5X1,68 NBR90	AV	PC	1.000		012
R921176252	1	WHEEL STUD M14-1,5X57,5 GR12,9	AV	PC	5.000		090

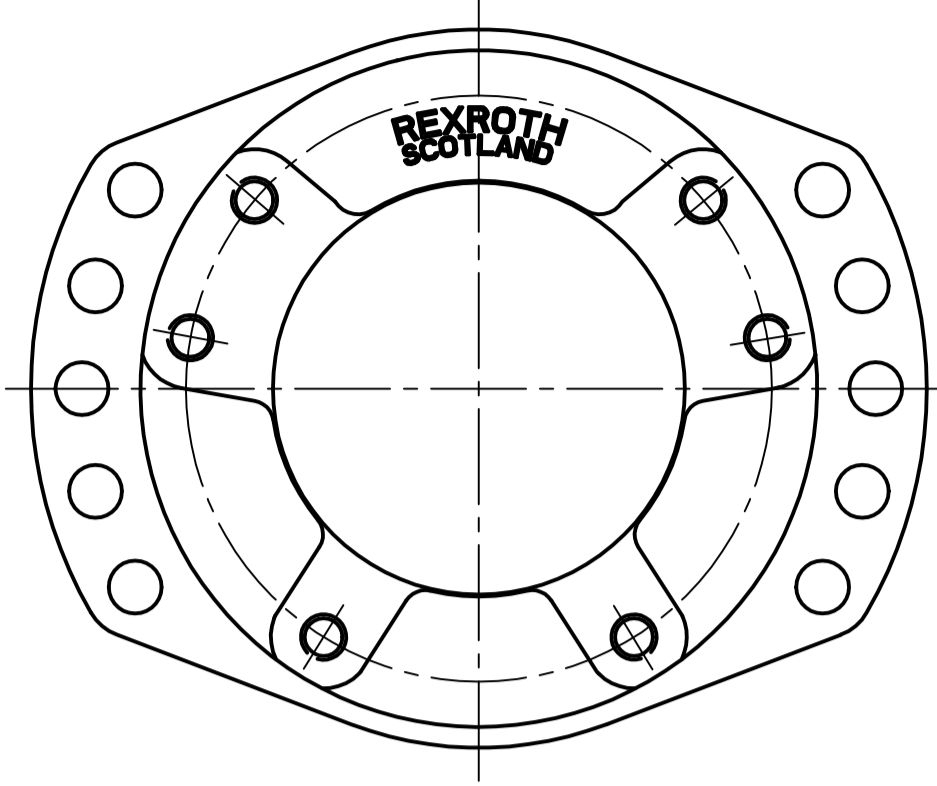
Stock Number	Level	Description	SAP	UOM	Qty	Ph	TPos
R921180301	1	MCR3 CAM 280/400 S33	AV	PC	1.000		100
R921180295	2	MCR3 CAM TURNED RAW SEAL GROOVE	AV	PC	1.000		
R921851288	3	MCR3 CAM FORGED ROLLED RING 188X124X32	AV	PC	1.000		
R921857923	1	MCR3 ROTN S/A HD/HX/P3 S33	AV	PC	1.000	x	
R921177154	2	MCR3 CYLINDER BLOCK HD/P	AV	PC	1.000		101
R921176297	3	MCR3 CYLINDER BLOCK BLANK	AV	PC	1.000		
R921854369	2	MCR3 PISTON S/A HD/HX	AV	PC	8.000		102
R921176279	3	MCR3 PISTON HD	AV	PC	8.000		
R921175425	4	MCR3 PISTON HD BLANK	AV	PC	4.000		
R921854206	5	BRIGHT BAR DIA 32X1170 DO/100/20	AV	PC	1.000		
R921175237	3	MCR3 PISTON SEAT HD/HX	AV	PC	8.000		
R921850979	4	PISTON SEAT SHEET HX 1X159X1000	AV	PC	1.000		
R921177633	3	MCR3 PISTON RING HD	AV	PC	8.000		
R921856095	3	O-RING 24X1,5 FKM70	AL	PC	8.000		
R921851420	2	MCR3 ROLLER HD DIA 20X20	AV	PC	8.000		103
R921180391	2	MCR3 TARGET DISC 96 TEETH/P3	AV	PC	1.000		104
R921853849	2	SPIRAL SPRING PIN FLARED DIA 4X12	AV	PC	4.000		105
R921176743	2	MCR3 CIRCLIP HD 120 DIA	AV	PC	2.000		106
R921177157	2	MCR3 RETAINING RING HD	AV	PC	2.000		107
R921857912	1	MCR3 R/CASE S/A F/2S/01/P3 S33	AV	PC	1.000	x	
R921180666	2	MCR3 REAR CASE F/2S/01/P3 S33	AV	PC	1.000		201
R921175841	3	MCR3 REAR CASE CASTING F/2S	AV	PC	1.000		
R921180676	2	MCR3 DISTRIBUTOR 2S S33	AV	PC	1.000		202
R921853725	2	ROD SEAL 84,00	AV	PC	1.000		203
R921853723	2	ROD SEAL 77,00	AV	PC	1.000		204
R921853722	2	ROD SEAL 73,60	AV	PC	1.000		206
R921853721	2	ROD SEAL 70,00	AV	PC	1.000		207
R921180198	2	MCR5 STOP PIN DOWEL 1S DIA 9X18 S33	AV	PC	1.000		208
R921175255	2	MCR3/5 DISTRIBUTOR SPRING	AV	PC	9.000		209
R921179042	2	MCR3 SPOOL 2S/B	AV	PC	1.000		210
R921175828	2	MCR3/5 SPOOL WASHER 28X18X2,5	AV	PC	1.000		211
R921175831	2	MCR3/5 SPOOL OUTER SPRING (5 BAR)	AV	PC	1.000		212
R921854697	2	CIRCLIP EXT H/DUTY 18 DIA	AV	PC	1.000		213
R921855233	2	O-RING 33,05X1,78 FKM90	AL	PC	1.000		214
R921851752	2	SH CAP SCREW M12X55 GRADE 14.9	AV	PC	6.000		216
R921853215	2	SQ. SEAL RING 88,62X1,68 NBR70/80	AV	PC	1.000		217
R921853108	2	SHIPPING PLUG G1/2 CAPLUG BSP-1/2	AV	PC	2.000		218
R921853107	2	SHIPPING PLUG G3/8 CAPLUG BSP-3/8	AV	PC	1.000		219
R913011603	2	SCREW PLUG ZN10001-G1/2A-N-ST	AV	PC	1.000		220
R921853485	2	SQ. SEAL RING 171,5X1,68 NBR90	AV	PC	1.000		012
R921853106	2	SHIPPING PLUG G1/4 CAPLUG BSP-1/4	AV	PC	1.000		416
R921857924	1	SPEED SENSOR S/A P4	AV	PC	1.000	x	
R917000301	2	ROT. SPEED SENSOR DSM1-10 AMP CONNECTO&	AV	PC	1.000		301
R921856175	2	SOCKET HEAD SCREW ISO4762-M6X12-12.9-S& AV	AV	PC	1.000		303
R921857927	1	MCR3 A0M S/A 2S/S33	AV	PC	1.000	x	
R921180678	2	MCR3 REAR CASE END COVER 2S S33	AV	PC	1.000		391
R921178815	3	MCR3 REAR CASE END COVER CASTING 2W	AV	PC	1.000		

Stock Number	Level	Description	SAP	UOM	Qty	Ph	TPos
2910400289	2	SOCKET HEAD SCREW ISO4762-M10X20-12.9	AV	PC	4.000		392
2910400242	2	SOCKET HEAD SCREW ISO4762-M8X20-12.9	AV	PC	1.000		393
R921857919	1	MCR3 DISC BRAKE S/A F/S4M	AV	PC	1.000	x	
R987037687	2	HEXAGON SCREW ISO4014-M12X25-10.9	AV	PC	6.000		503
R921180667	2	MCR3 BRACKET PAINTED	AV	PC	1.000		512
R921180663	3	MCR3 DISC BRAKE BRACKET	AV	PC	1.000		
R921855094	1	MOTOR NAMEPLATE - REXROTH	AV	PC	1.000	x	500
R921855093	2	MOTOR NAMEPLATE BLANK	AV	PC	1.000		

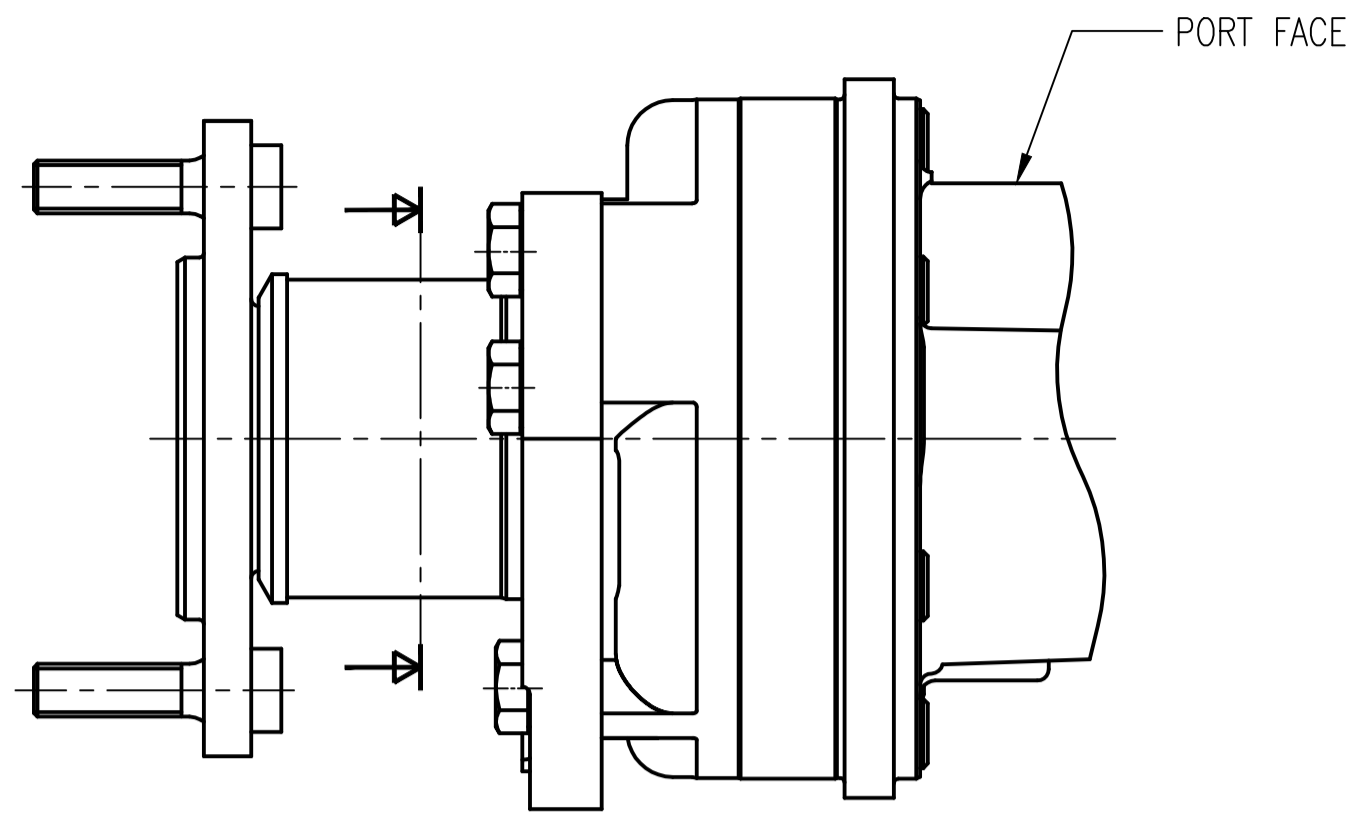
Ersatzteilliste Radmotor Vorne Links	01498460
---	-----------------

Spare part manual wheel motor front left	01498460
---	-----------------

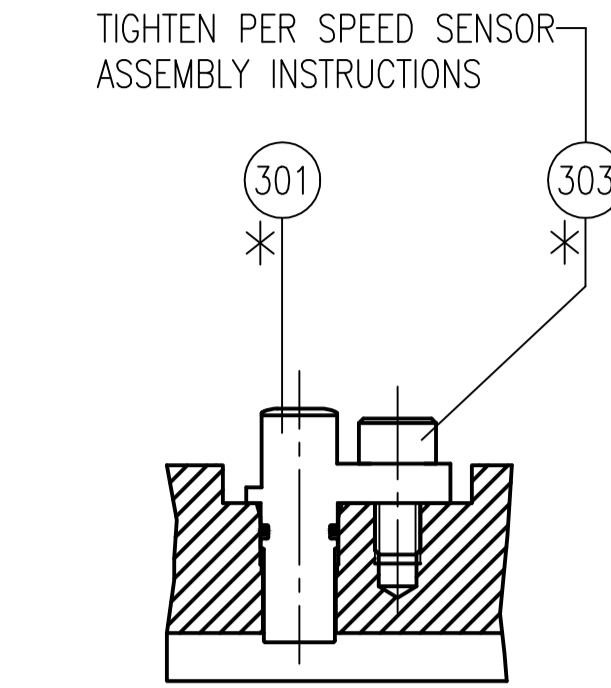
Radmotor Vorne Links
Wheel motor front left



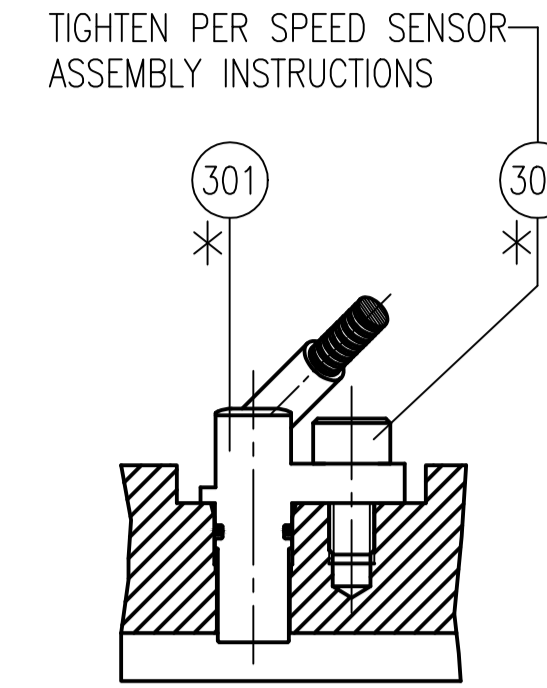
VIEW ON FRONT CASE MOUNTING HOLES
(SCALE 1:2)



PART SECTION B-B



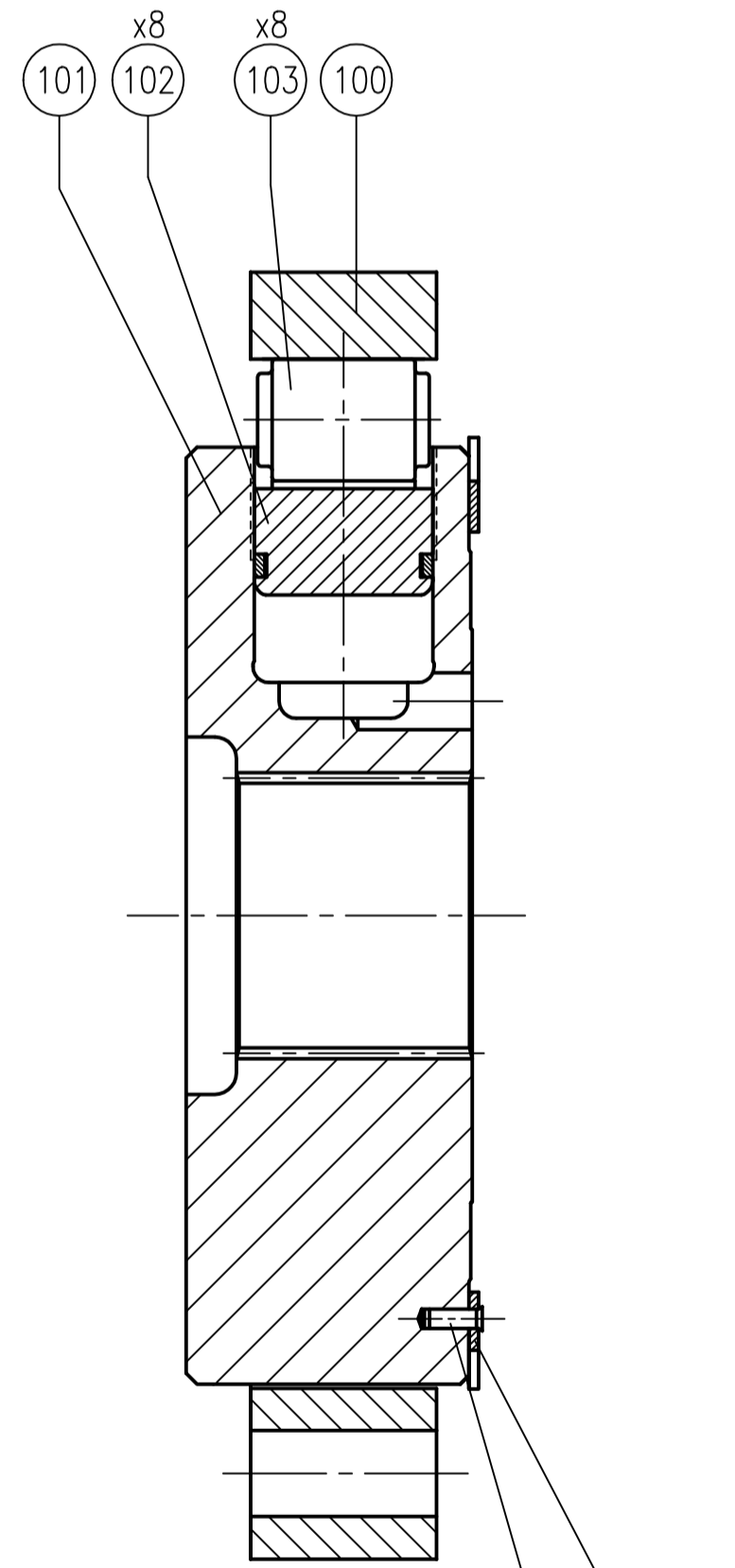
PART SECTION C-C (AB)
(FOR "P3" MOTORS ONLY)



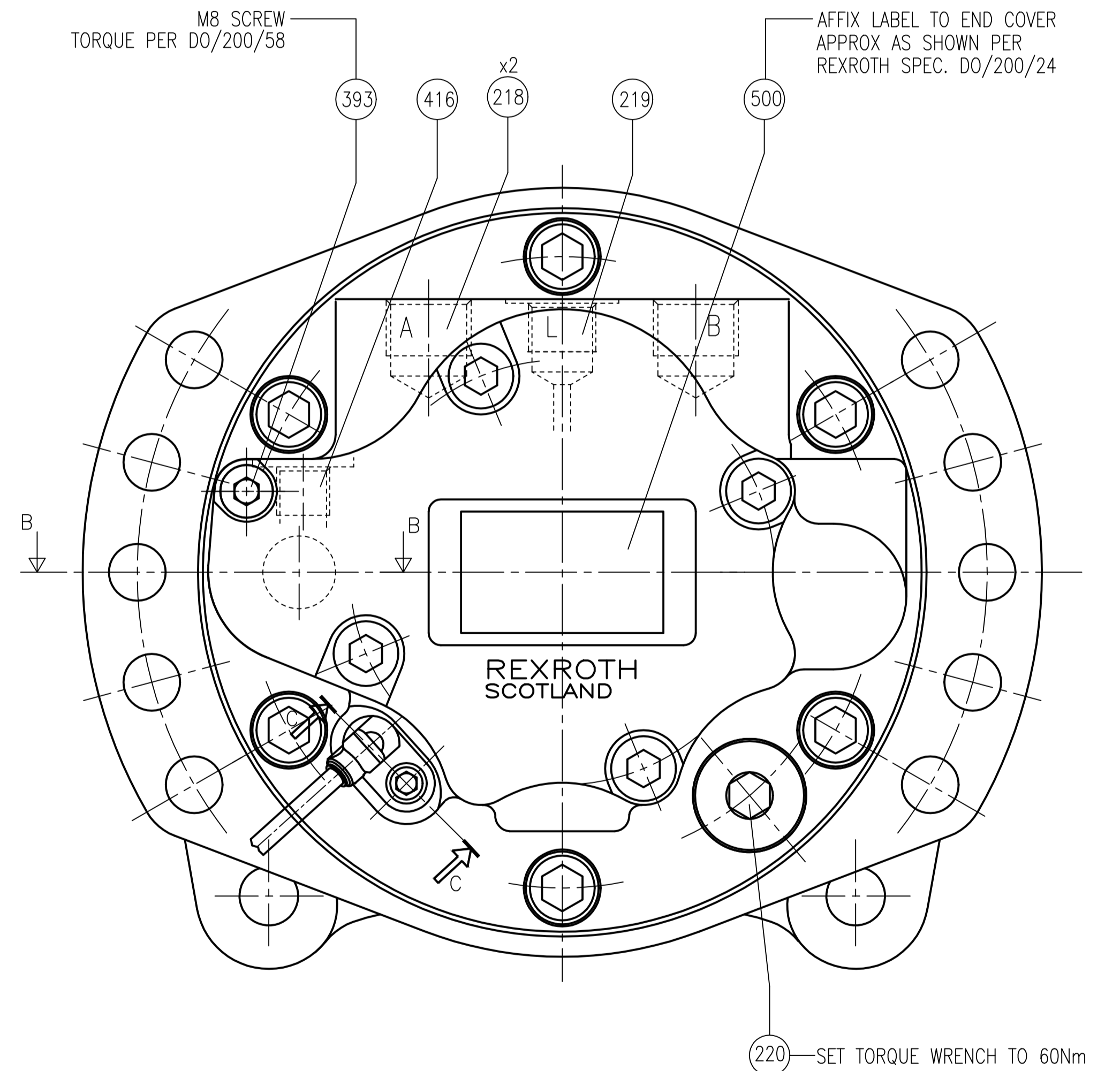
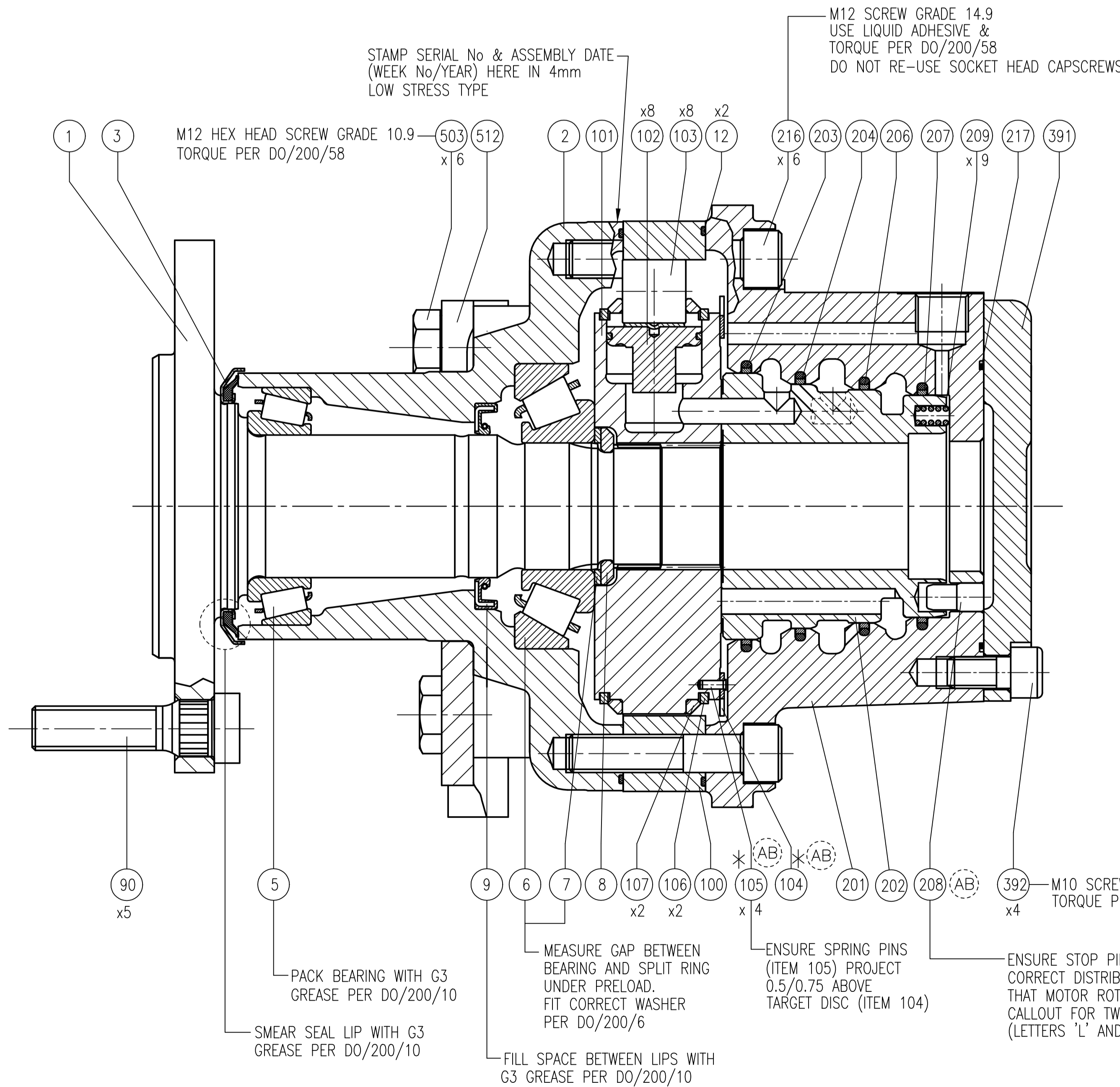
PART SECTION C-C (AB)
(FOR P4/P5/P6 MOTORS ONLY)

- (AB) SPEED SENSOR ASSEMBLY INSTRUCTIONS:
- 1) REMOVE PLASTIC SHIPPING COVER FROM SENSOR NOSE.
 - 2) INSERT SENSOR INTO PORT AND SEAT O-RING BY PRESSING DOWN FIRMLY ON CENTRE OF SENSOR.
 - 3) APPLY BONDLOC 542 TO THE M6 SCREW. USE JUST ENOUGH TO COAT THE THREADS AND REMOVE ANY EXCESS.
 - 4) TORQUE SCREW TO 10 Nm.

LOW DISPLACEMENT
ROTN ASSY



ENSURE SPRING PINS (ITEM 105) PROJECT 0.5/0.75 ABOVE TARGET DISC (ITEM 104)



NOTES:

1. SEE STANDARD DO/200/49/09 FOR SPECIAL CHARACTERISTICS OVERVIEW.
- (AB) 2. ITEMS INDICATED WITH AN ASTERISK (*) ARE ONLY FITTED ON /P3, /P4, /P5 & /P6 MOTORS.

AB R74810010684	20170207	gdi5kor	mal8gte	aliscame	7481DC-MA/EPR				
AA R74810010449	20161103	gdi5kor	mal8gte	Erghdhar	7481DC-MA/EPR				Sim to 007952
Ind. Change/And.	YYYYMMDD	Drawn/Dep.	Checked/Dep.	Released/Freig.	BWN	Resp.dept./Verantw. Abt.			Add.info./Zus. Info.
Lang./Spr.	Wght./Gew.	30 kg		GA MCR3G_F180Z-33/S0/2S/S/P*/S0567		Doc.type		GP/PTD	Ind. Format
EN/DE	Crit. P.	Scale/Maßstab	1:1	Syst.	GEZ	RA59924534	001	AB	A1
MNR	Repl. for	N2580-1	ACA						

? Alle Rechte bei Bosch Rexroth AG, auch für den
 ? This document, as well as the data, specifications and other
 it may not be reproduced or given to third parties without its consent.

R921812358 MCR3G400F180Z33S0LM2L01SP4SO R74810010769 REV D 08.05.2017
567

SO FEATURES

- 1) SHAFT FLANGE OD DECREASED
TO Ø168mm & M8 TAPPED HOLE ADDED.
- 2) NON DUO-CONE SEALING.
- 3) FRONT CASE PAINTED AS PER
DO/200/23/48.
- 4) NO WHEEL NUTS FITTED.
- 5) MOTOR PAINTED JET BLACK MATT
AS PER SPECIFICATION DO/200/23/03.
- 6) FRONT CASE ROTATED 180°.

Stock Number	Level	Description	SAP	UOM	Qty	Ph	TPos
R921858086	1	MCR3 SEAL KIT F/B2M/2S/F* S33	AV	PC	1.000		
R921851457	2	FACE SEAL 65X87X5,5 NBR	AV	PC	1.000		
R921851418	2	SHAFT SEAL HP 45X65X6 NBR75	AV	PC	1.000		
R921855233	2	O-RING 33,05X1,78 FKM90	AL	PC	1.000		
R921853215	2	SQ. SEAL RING 88,62X1,68 NBR70/80	AV	PC	1.000		
R921853485	2	SQ. SEAL RING 171,5X1,68 NBR90	AV	PC	2.000		
R921853725	2	ROD SEAL 84,00	AV	PC	1.000		
R921853723	2	ROD SEAL 77,00	AV	PC	1.000		
R921853722	2	ROD SEAL 73,60	AV	PC	1.000		
R921853721	2	ROD SEAL 70,00	AV	PC	1.000		
R921179960	2	MCR5 OUTER BRAKE SEAL B2	AV	PC	1.000		
R921852479	2	SQ. SEAL RING 139,07X5,16 NBR70	AV	PC	1.000		
R921178551	2	MCR3 BRAKE GASKET B2/0,5 NOVUS 20	AV	PC	1.000		
R921853617	2	O-RING 13,6X2,4 FKM90	AL	PC	1.000		
R921853616	2	O-RING 8,92X1,83 FKM90	AL	PC	1.000		
RA57637676	1	INST MCR3G_F180Z-32/S4*/2S*/S		PC	1.000		
RA59924534	1	GA MCR3G_F180Z-33/A0/2S/S/SO456		PC	1.000		
7481-00000TP039	1	MOTOR TEST SPEC - RIGS H9, H10, H11, H13		PC	1.000		
7481-DO20023-03	1	PAINT SPECIFICATION - JET BLACK		PC	1.000		
R921857910	1	MCR3 F/CASE S/A G/F180/S4/M/SO567	AV	PC	1.000	x	
R921180664	2	MCR3 SHAFT G/F180/SO567	AV	PC	1.000		001
R921179132	3	MCR3 SHAFT FORGING F/F180	AV	PC	1.000		
R921180683	2	MCR3 FRONT CASE - PAINTED SO567	AV	PC	1.000		002
R921176847	3	MCR3 FRONT CASE F/C2	AV	PC	1.000		
R921176855	4	MCR3 FRONT CASE CASTING /G	AV	PC	1.000		
R921851457	2	FACE SEAL 65X87X5,5 NBR	AV	PC	1.000		003
R913054907	2	TAP.ROLLER BEAR. ETA-32009XASATX1 45X& EW		PC	1.000		005
R921854822	2	TAP.ROLLER BEAR. 40X90X25,25	AV	PC	1.000		006
R921179288	2	MCR3 ABUTMENT WASHER /A> /X	AV	PC	1.000		007
R921175226	2	MCR3 SPLIT RING 34X49,2X4	AV	PC	1.000		008
R921851418	2	SHAFT SEAL HP 45X65X6 NBR75	AV	PC	1.000		009
R921853485	2	SQ. SEAL RING 171,5X1,68 NBR90	AV	PC	1.000		012
R921176252	1	WHEEL STUD M14-1,5X57,5 GR12,9	AV	PC	5.000		090

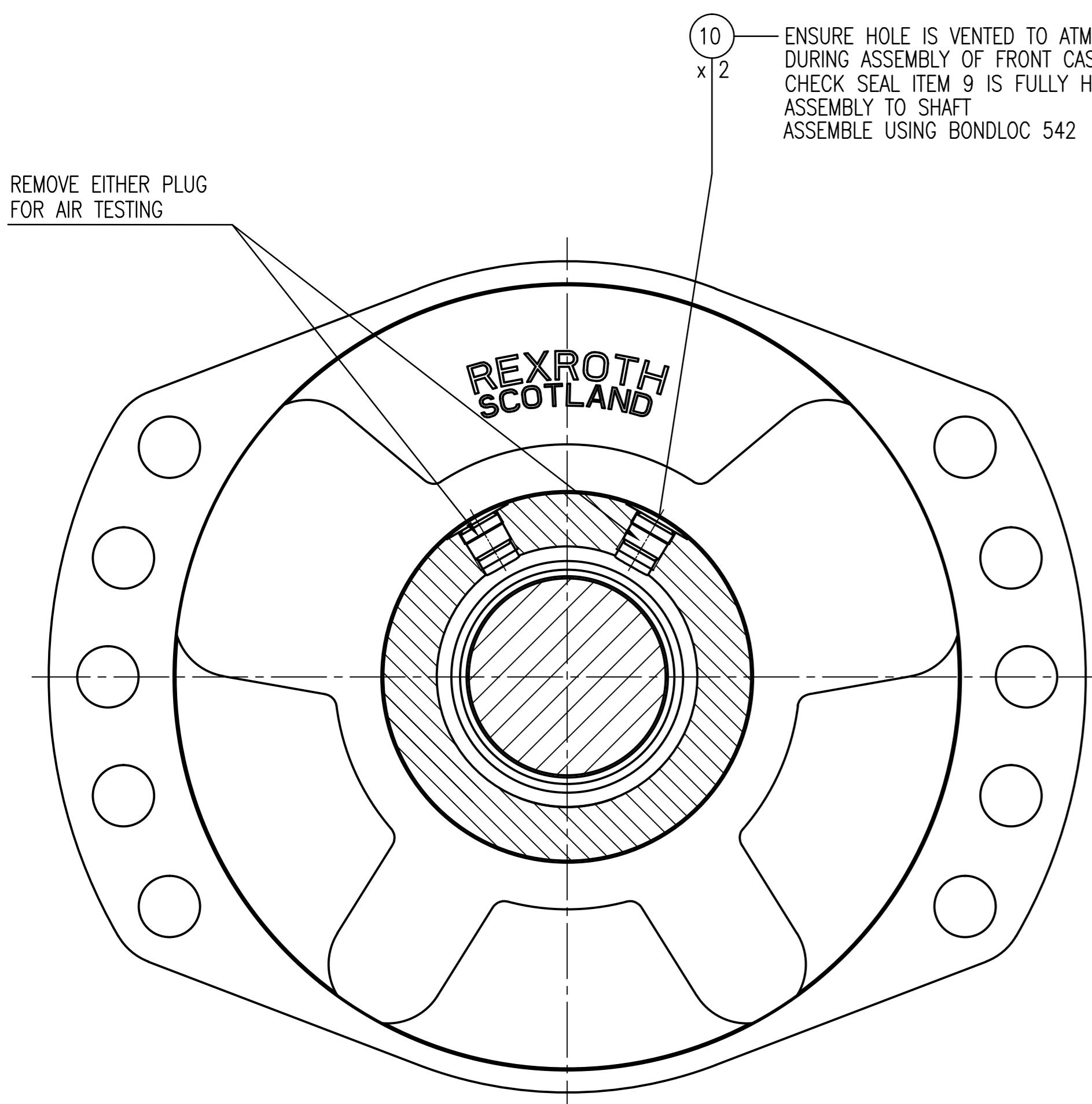
Stock Number	Level	Description	SAP	UOM	Qty	Ph	TPos
R921180301	1	MCR3 CAM 280/400 S33	AV	PC	1.000		100
R921180295	2	MCR3 CAM TURNED RAW SEAL GROOVE	AV	PC	1.000		
R921851288	3	MCR3 CAM FORGED ROLLED RING 188X124X32	AV	PC	1.000		
R921857923	1	MCR3 ROTN S/A HD/HX/P3 S33	AV	PC	1.000	x	
R921177154	2	MCR3 CYLINDER BLOCK HD/P	AV	PC	1.000		101
R921176297	3	MCR3 CYLINDER BLOCK BLANK	AV	PC	1.000		
R921854369	2	MCR3 PISTON S/A HD/HX	AV	PC	8.000		102
R921176279	3	MCR3 PISTON HD	AV	PC	8.000		
R921175425	4	MCR3 PISTON HD BLANK	AV	PC	4.000		
R921854206	5	BRIGHT BAR DIA 32X1170 DO/100/20	AV	PC	1.000		
R921175237	3	MCR3 PISTON SEAT HD/HX	AV	PC	8.000		
R921850979	4	PISTON SEAT SHEET HX 1X159X1000	AV	PC	1.000		
R921177633	3	MCR3 PISTON RING HD	AV	PC	8.000		
R921856095	3	O-RING 24X1,5 FKM70	AL	PC	8.000		
R921851420	2	MCR3 ROLLER HD DIA 20X20	AV	PC	8.000		103
R921180391	2	MCR3 TARGET DISC 96 TEETH/P3	AV	PC	1.000		104
R921853849	2	SPIRAL SPRING PIN FLARED DIA 4X12	AV	PC	4.000		105
R921176743	2	MCR3 CIRCLIP HD 120 DIA	AV	PC	2.000		106
R921177157	2	MCR3 RETAINING RING HD	AV	PC	2.000		107
R921857912	1	MCR3 R/CASE S/A F/2S/01/P3 S33	AV	PC	1.000	x	
R921180666	2	MCR3 REAR CASE F/2S/01/P3 S33	AV	PC	1.000		201
R921175841	3	MCR3 REAR CASE CASTING F/2S	AV	PC	1.000		
R921180676	2	MCR3 DISTRIBUTOR 2S S33	AV	PC	1.000		202
R921853725	2	ROD SEAL 84,00	AV	PC	1.000		203
R921853723	2	ROD SEAL 77,00	AV	PC	1.000		204
R921853722	2	ROD SEAL 73,60	AV	PC	1.000		206
R921853721	2	ROD SEAL 70,00	AV	PC	1.000		207
R921180198	2	MCR5 STOP PIN DOWEL 1S DIA 9X18 S33	AV	PC	1.000		208
R921175255	2	MCR3/5 DISTRIBUTOR SPRING	AV	PC	9.000		209
R921179042	2	MCR3 SPOOL 2S/B	AV	PC	1.000		210
R921175828	2	MCR3/5 SPOOL WASHER 28X18X2,5	AV	PC	1.000		211
R921175831	2	MCR3/5 SPOOL OUTER SPRING (5 BAR)	AV	PC	1.000		212
R921854697	2	CIRCLIP EXT H/DUTY 18 DIA	AV	PC	1.000		213
R921855233	2	O-RING 33,05X1,78 FKM90	AL	PC	1.000		214
R921851752	2	SH CAP SCREW M12X55 GRADE 14.9	AV	PC	6.000		216
R921853215	2	SQ. SEAL RING 88,62X1,68 NBR70/80	AV	PC	1.000		217
R921853108	2	SHIPPING PLUG G1/2 CAPLUG BSP-1/2	AV	PC	2.000		218
R921853107	2	SHIPPING PLUG G3/8 CAPLUG BSP-3/8	AV	PC	1.000		219
R913011603	2	SCREW PLUG ZN10001-G1/2A-N-ST	AV	PC	1.000		220
R921853485	2	SQ. SEAL RING 171,5X1,68 NBR90	AV	PC	1.000		012
R921853106	2	SHIPPING PLUG G1/4 CAPLUG BSP-1/4	AV	PC	1.000		416
R921857924	1	SPEED SENSOR S/A P4	AV	PC	1.000	x	
R917000301	2	ROT. SPEED SENSOR DSM1-10 AMP CONNECTO&	AV	PC	1.000		301
R921856175	2	SOCKET HEAD SCREW ISO4762-M6X12-12.9-S& AV	AV	PC	1.000		303
R921857927	1	MCR3 A0M S/A 2S/S33	AV	PC	1.000	x	
R921180678	2	MCR3 REAR CASE END COVER 2S S33	AV	PC	1.000		391
R921178815	3	MCR3 REAR CASE END COVER CASTING 2W	AV	PC	1.000		

Stock Number	Level	Description	SAP	UOM	Qty	Ph	TPos
2910400289	2	SOCKET HEAD SCREW ISO4762-M10X20-12.9	AV	PC	4.000		392
2910400242	2	SOCKET HEAD SCREW ISO4762-M8X20-12.9	AV	PC	1.000		393
R921857919	1	MCR3 DISC BRAKE S/A F/S4M	AV	PC	1.000	x	
R987037687	2	HEXAGON SCREW ISO4014-M12X25-10.9	AV	PC	6.000		503
R921180667	2	MCR3 BRACKET PAINTED	AV	PC	1.000		512
R921180663	3	MCR3 DISC BRAKE BRACKET	AV	PC	1.000		
R921855094	1	MOTOR NAMEPLATE - REXROTH	AV	PC	1.000	x	500
R921855093	2	MOTOR NAMEPLATE BLANK	AV	PC	1.000		

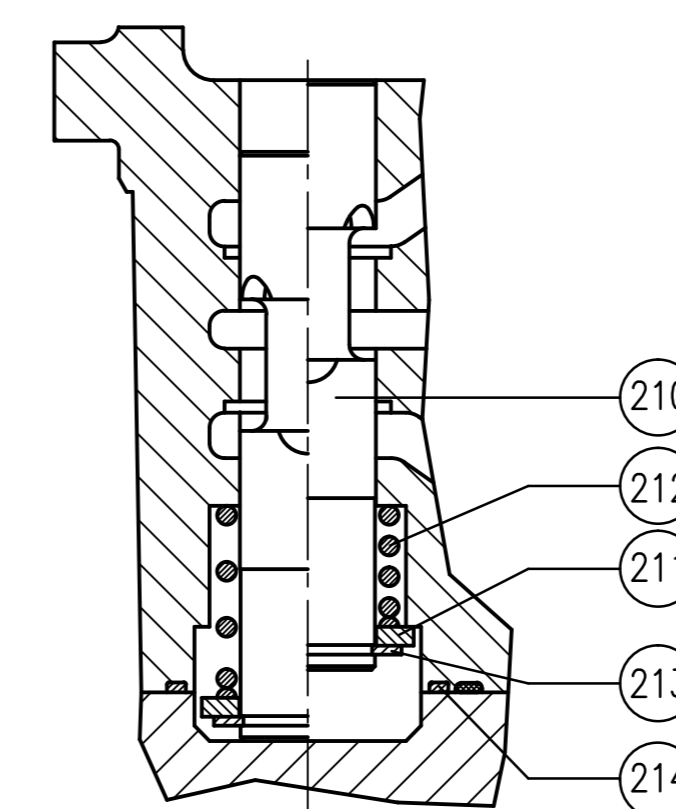
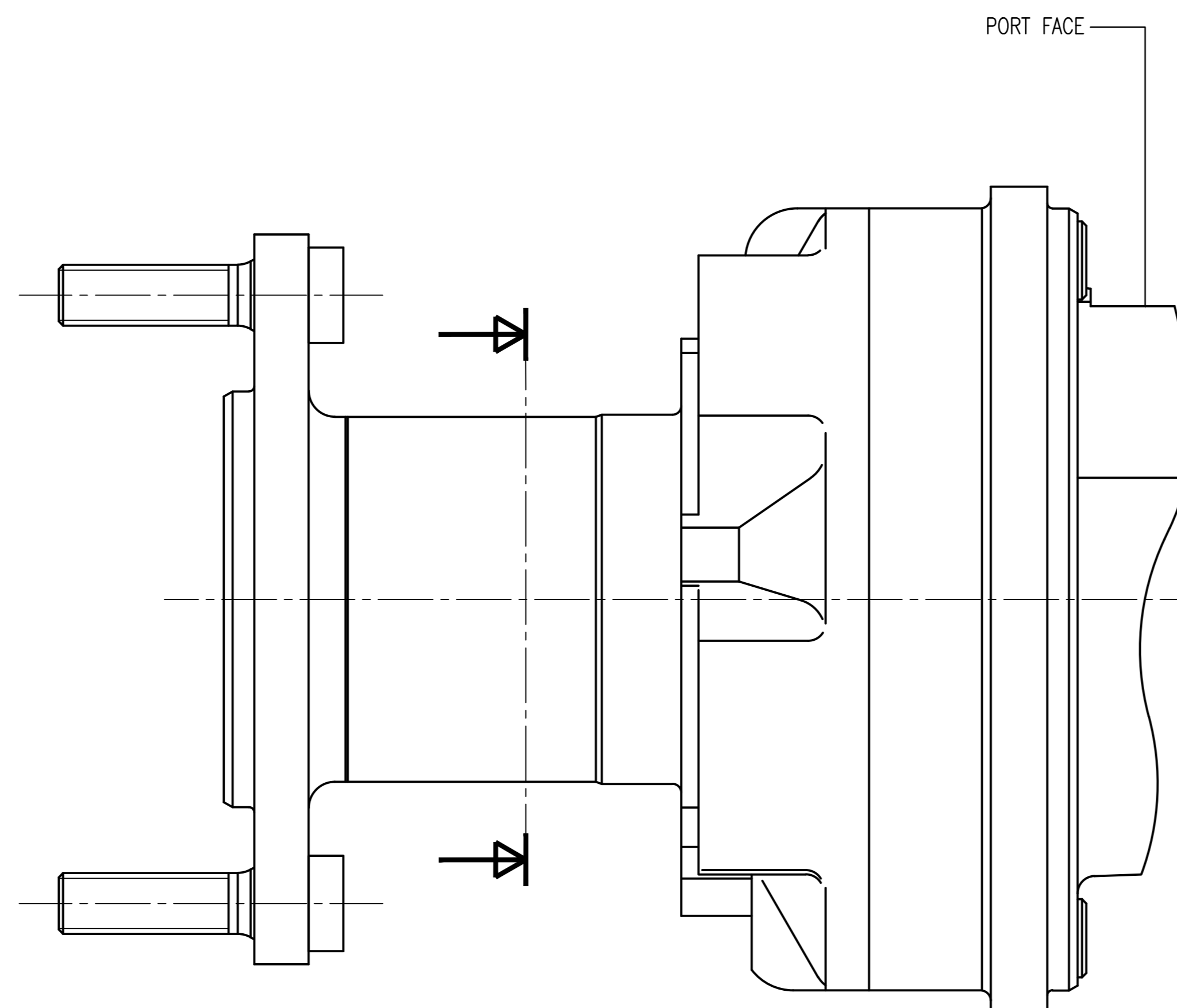
Ersatzteilliste Radmotor Hinten Rechts	01498570
---	-----------------

Spare part manual wheel motor rear right	01498570
---	-----------------

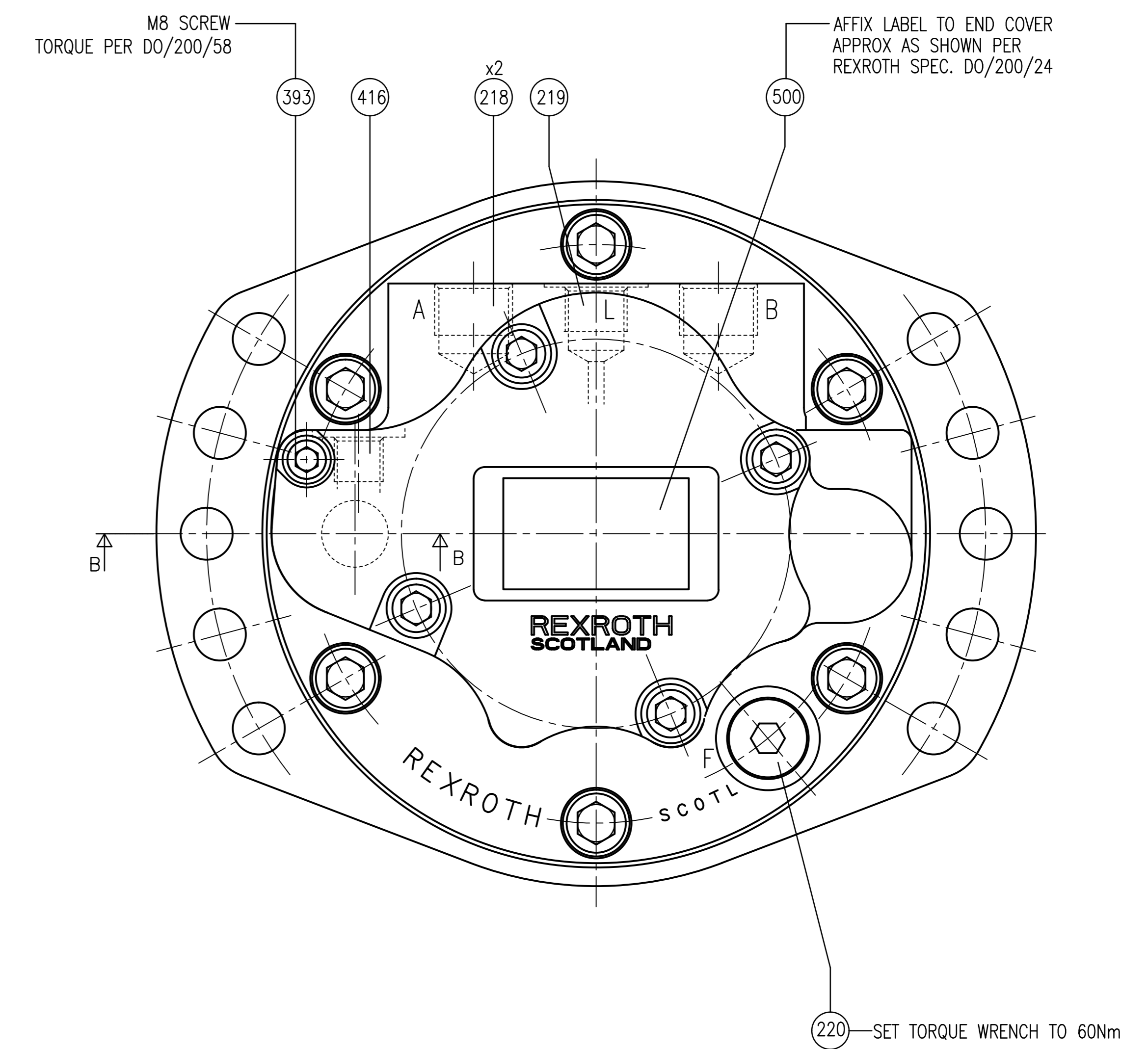
Radmotor Hinten Rechts
Wheel motor rear right



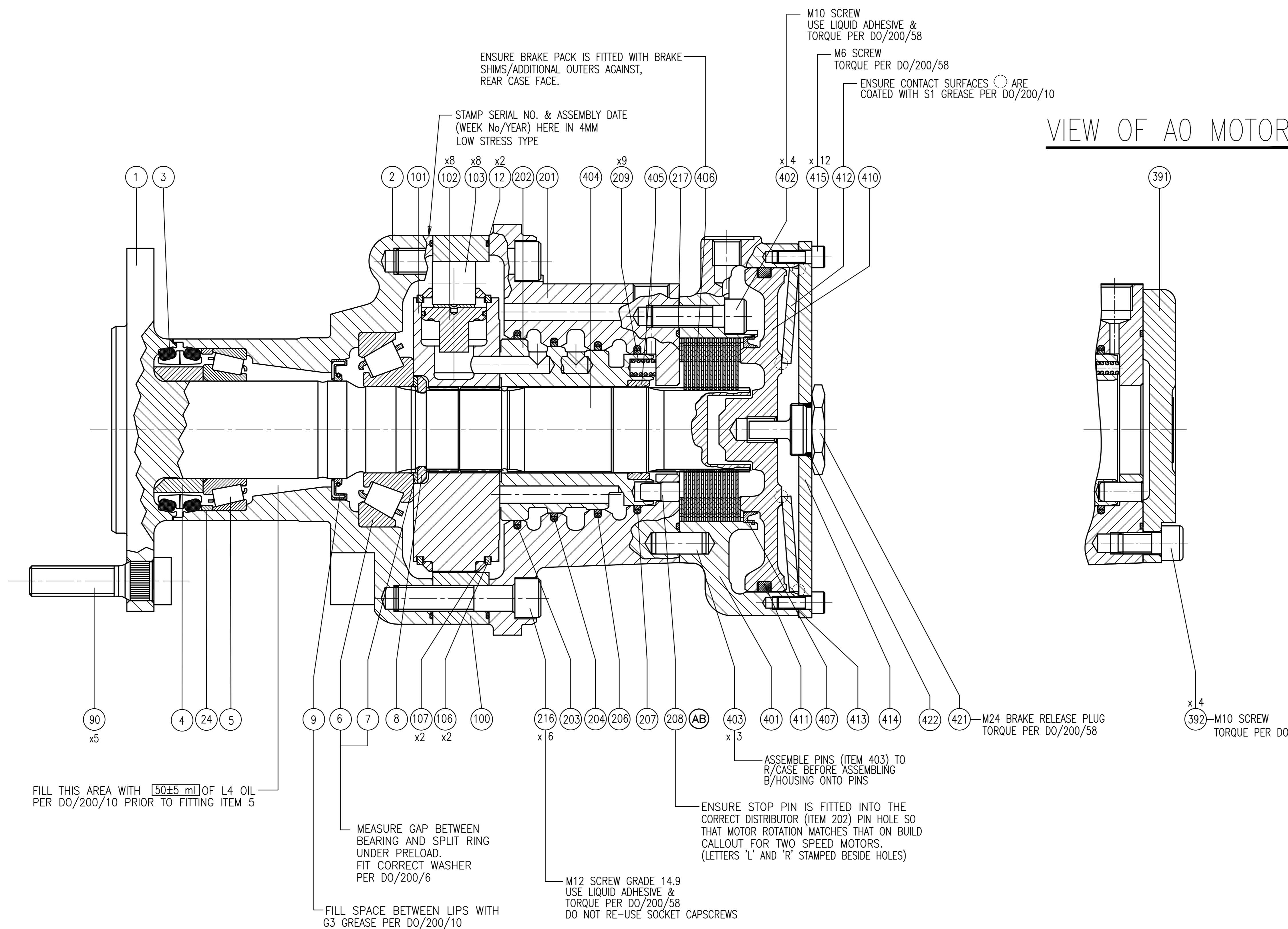
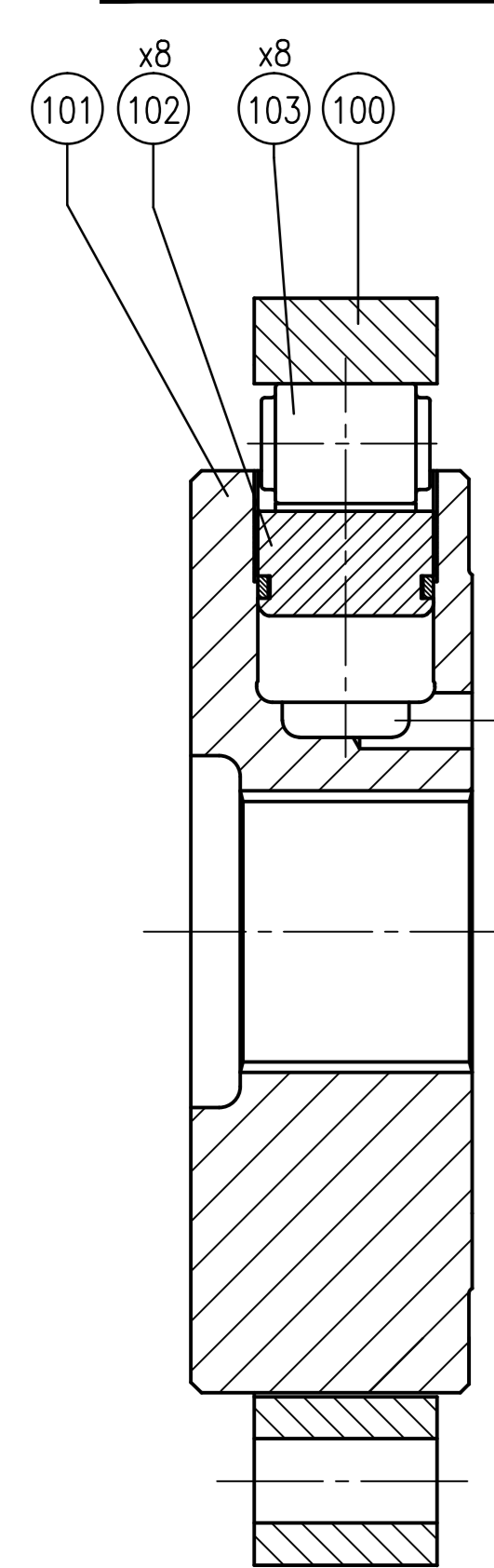
VIEW ON FRONT CASE MOUNTING HOLES



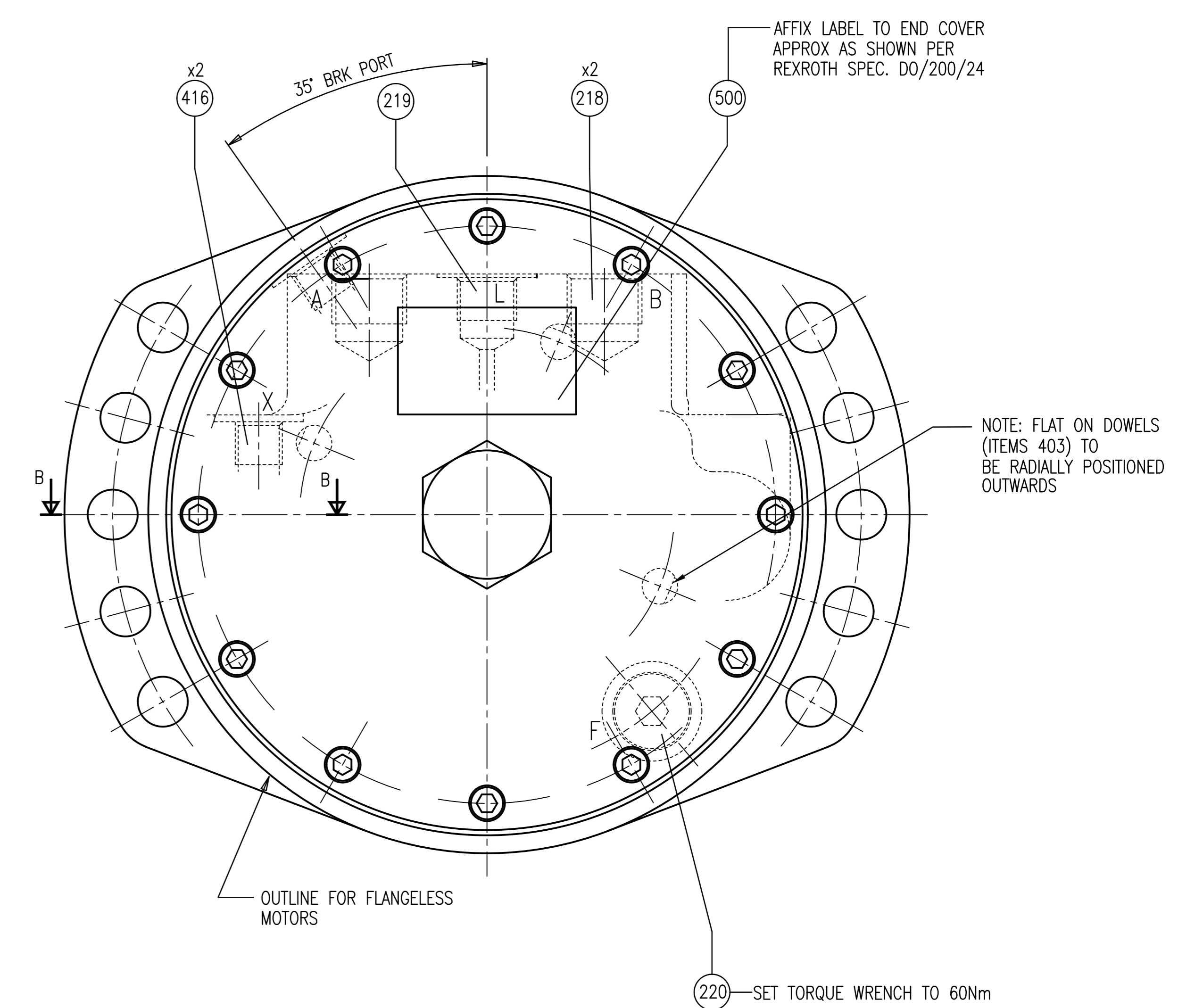
END VIEW OF AO MOTOR



LOW DISPLACEMENT ROTN ASSY



END VIEW OF BRAKED MOTOR



NOTE:
1. SEE STANDARD DO/200/49/09 FOR SPECIAL CHARACTERISTICS OVERVIEW.

AB1874810010484	20170207	ipd5kor	ima18de	ipis18cam	ELAPRO-MA/EPH	Sim to 008579
AA1874810010419	20160301	ymh1cor	ima18de	ipis18cam	ELAPRO-MA/EPH	Sim to 008579
part	Change/Date	version/Date	part/Date	part/Date	part/Date	part/Date
EN/DE	EN/DE	EN/DE	EN/DE	EN/DE	EN/DE	EN/DE
RA59797707						
22	22	22	22	22	22	22

R921812357 MCR3G400F180Z33B2M2R01SSO567 R74810010684 REV C 14.03.2017
A

SO FEATURES

- 1) SHAFT FLANGE OD DECREASED
TO Ø168mm & M8 TAPPED HOLE ADDED.
- 2) NO WHEEL NUTS FITTED.
- 3) MOTOR PAINTED JET BLACK AS PER
SPECIFICATION DO/200/23/03.
- 4) FRONT CASE ROTATED 180°.

Stock Number	Level	Description	SAP	UOM	Qty	Ph	TPos
R921857928	1	MCR3 SEAL KIT G/B2M/2S S33	AV	PC	1.000		
R921855527	2	DUO-CONE FACE SEAL DIA 60,2 HNBR60	AV	PC	1.000		
R921851418	2	SHAFT SEAL HP 45X65X6 NBR75	AV	PC	1.000		
R921855233	2	O-RING 33,05X1,78 FKM90	AL	PC	1.000		
R921853215	2	SQ. SEAL RING 88,62X1,68 NBR70/80	AV	PC	1.000		
R921853485	2	SQ. SEAL RING 171,5X1,68 NBR90	AV	PC	2.000		
R921853725	2	ROD SEAL 84,00	AV	PC	1.000		
R921853723	2	ROD SEAL 77,00	AV	PC	1.000		
R921853722	2	ROD SEAL 73,60	AV	PC	1.000		
R921853721	2	ROD SEAL 70,00	AV	PC	1.000		
R921179960	2	MCR5 OUTER BRAKE SEAL B2	AV	PC	1.000		
R921852479	2	SQ. SEAL RING 139,07X5,16 NBR70	AV	PC	1.000		
R921178551	2	MCR3 BRAKE GASKET B2/0,5 NOVUS 20	AV	PC	1.000		
RA57663369	1	INST MCR3G_F180Z33/B2/2*/01/S/SO567A		PC	1.000		
RA59797707	1	GA MCR3G_F180Z-33/A0&B2/2S/S/SO567A		PC	1.000		
7481-00000TP039	1	MOTOR TEST SPEC - RIGS H9, H10, H11, H13		PC	1.000		
7481-DO20023-03	1	PAINT SPECIFICATION - JET BLACK		PC	1.000		
R921857911	1	MCR3 F/CASE S/A G/F180/M/SO567A S33	AV	PC	1.000	x	
R921180665	2	MCR3 SHAFT G/F180/SO567A	AV	PC	1.000		001
R921179132	3	MCR3 SHAFT FORGING F/F180	AV	PC	1.000		
R921180399	2	MCR3 FRONT CASE G S33	AV	PC	1.000		002
R921176855	3	MCR3 FRONT CASE CASTING /G	AV	PC	1.000		
R921855527	2	DUO-CONE FACE SEAL DIA 60,2 HNBR60	AV	PC	1.000		003
R921178914	2	MCR3 BEARING SPACER /F 58,2X45X22,75	AV	PC	1.000		004
R913054907	2	TAP.ROLLER BEAR. ETA-32009XASATX1 45X& EW		PC	1.000		005
R921854822	2	TAP.ROLLER BEAR. 40X90X25,25	AV	PC	1.000		006
R921179288	2	MCR3 ABUTMENT WASHER /A> /X	AV	PC	1.000		007
R921175226	2	MCR3 SPLIT RING 34X49,2X4	AV	PC	1.000		008
R921851418	2	SHAFT SEAL HP 45X65X6 NBR75	AV	PC	1.000		009
R921854774	2	ZERO LEAK PLUG 7/16-20 SAE	AV	PC	2.000		010
R921853485	2	SQ. SEAL RING 171,5X1,68 NBR90	AV	PC	1.000		012
R921178915	2	MCR3 BEARING RING 75X71X5,25	AV	PC	1.000		024
R987346409	2	OIL MOBIL SHC GEAR GRADE 680	AN	L	0.050		
R921176252	1	WHEEL STUD M14-1,5X57,5 GR12,9	AV	PC	5.000		090

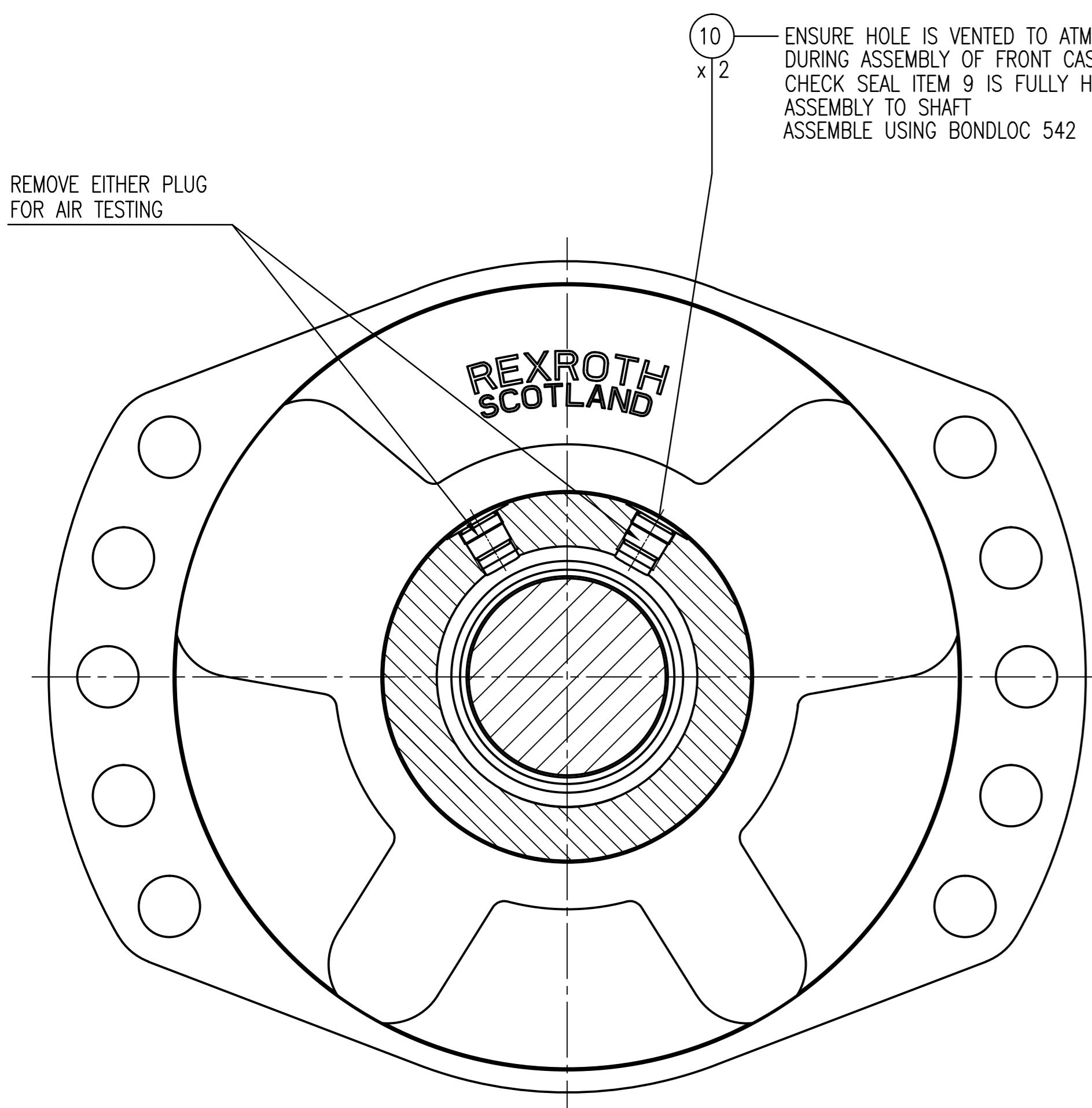
Stock Number	Level	Description	SAP	UOM	Qty	Ph	TPos
R921180301	1	MCR3 CAM 280/400 S33	AV	PC	1.000		100
R921180295	2	MCR3 CAM TURNED RAW SEAL GROOVE	AV	PC	1.000		
R921851288	3	MCR3 CAM FORGED ROLLED RING 188X124X32	AV	PC	1.000		
R921857657	1	MCR3 ROTN S/A HD/HX S33	AV	PC	1.000	x	
R921178774	2	MCR3 CYLINDER BLOCK HD/P1	AV	PC	1.000		101
R921176297	3	MCR3 CYLINDER BLOCK BLANK	AV	PC	1.000		
R921854369	2	MCR3 PISTON S/A HD/HX	AV	PC	8.000		102
R921176279	3	MCR3 PISTON HD	AV	PC	8.000		
R921175425	4	MCR3 PISTON HD BLANK	AV	PC	4.000		
R921854206	5	BRIGHT BAR DIA 32X1170 DO/100/20	AV	PC	1.000		
R921175237	3	MCR3 PISTON SEAT HD/HX	AV	PC	8.000		
R921850979	4	PISTON SEAT SHEET HX 1X159X1000	AV	PC	1.000		
R921177633	3	MCR3 PISTON RING HD	AV	PC	8.000		
R921856095	3	O-RING 24X1,5 FKM70	AL	PC	8.000		
R921851420	2	MCR3 ROLLER HD DIA 20X20	AV	PC	8.000		103
R921176743	2	MCR3 CIRCLIP HD 120 DIA	AV	PC	2.000		106
R921177157	2	MCR3 RETAINING RING HD	AV	PC	2.000		107
R921857926	1	MCR3 R/CASE S/A F/2S/01 S33	AV	PC	1.000	x	
R921180679	2	MCR3 REAR CASE F/2S/01 S33	AV	PC	1.000		201
R921175841	3	MCR3 REAR CASE CASTING F/2S	AV	PC	1.000		
R921180676	2	MCR3 DISTRIBUTOR 2S S33	AV	PC	1.000		202
R921853725	2	ROD SEAL 84,00	AV	PC	1.000		203
R921853723	2	ROD SEAL 77,00	AV	PC	1.000		204
R921853722	2	ROD SEAL 73,60	AV	PC	1.000		206
R921853721	2	ROD SEAL 70,00	AV	PC	1.000		207
R921180198	2	MCR5 STOP PIN DOWEL 1S DIA 9X18 S33	AV	PC	1.000		208
R921175255	2	MCR3/5 DISTRIBUTOR SPRING	AV	PC	9.000		209
R921179042	2	MCR3 SPOOL 2S/B	AV	PC	1.000		210
R921175828	2	MCR3/5 SPOOL WASHER 28X18X2,5	AV	PC	1.000		211
R921175831	2	MCR3/5 SPOOL OUTER SPRING (5 BAR)	AV	PC	1.000		212
R921854697	2	CIRCLIP EXT H/DUTY 18 DIA	AV	PC	1.000		213
R921855233	2	O-RING 33,05X1,78 FKM90	AL	PC	1.000		214
R921851752	2	SH CAP SCREW M12X55 GRADE 14.9	AV	PC	6.000		216
R921853215	2	SQ. SEAL RING 88,62X1,68 NBR70/80	AV	PC	1.000		217
R921853108	2	SHIPPING PLUG G1/2 CAPLUG BSP-1/2	AV	PC	2.000		218
R921853107	2	SHIPPING PLUG G3/8 CAPLUG BSP-3/8	AV	PC	1.000		219
R913011603	2	SCREW PLUG ZN10001-G1/2A-N-ST	AV	PC	1.000		220
R921853485	2	SQ. SEAL RING 171,5X1,68 NBR90	AV	PC	1.000		012
R921853106	2	SHIPPING PLUG G1/4 CAPLUG BSP-1/4	AV	PC	1.000		416
R921857925	1	MCR3 BRAKE S/A B2M/2S/01 S33	AV	PC	1.000	x	
R921180675	2	MCR3 BRAKE HOUSING B2/2S/01 S33	AV	PC	1.000		401
R921175262	3	MCR3 BRAKE HOUSING CASTING B2/2W	AV	PC	1.000		
2910400295	2	SOCKET HEAD SCREW ISO4762-M10X35-12.9	AL	PC	4.000		402
R921854852	2	DOWEL PIN DIA 10X25	AV	PC	3.000		403
R921180677	2	MCR3 BRAKE SHAFT B2/2S S33	AV	PC	1.000		404
R921854207	3	BRIGHT BAR DIA 40X1010 DO/100/20	AV	PC	1.000		
R921854684	2	MCR3 DISTRIBUTOR BRASS BUSH	AV	PC	1.000		405

Stock Number	Level	Description	SAP	UOM	Qty	Ph	TPos
R921857710	2	MCR3 BRAKE PACK S/A 30,7± 0,05	AV	PC	1.000		406
R921176394	3	MCR3 BRAKE PLATE - INNER B2	AV	PC	14.000		066
R921176393	3	MCR3 BRAKE PLATE - OUTER B2	AV	PC	16.000		067
R921851425	3	BRAKE SHIM 80X63X0,1	AV	PC	1.000		068
R921851523	3	BRAKE SHIM 80X63X0,3	AV	PC	1.000		069
R921179960	2	MCR5 OUTER BRAKE SEAL B2	AV	PC	1.000		407
R921177256	2	MCR3 BRAKE PISTON B2	AV	PC	1.000		410
R921177255	3	MCR5 BRAKE PISTON FORGING B2	AV	PC	1.000		
R921852479	2	SQ. SEAL RING 139,07X5,16 NBR70	AV	PC	1.000		411
R921853877	2	DISC SPRING 150 X 61 X 4,5 LO = 9,7	AV	PC	1.000		412
R921178551	2	MCR3 BRAKE GASKET B2/0,5 NOVUS 20	AV	PC	1.000		413
R921176217	2	MCR3 BRAKE END COVER B2	AV	PC	1.000		414
2910400197	2	SOCKET HEAD SCREW ISO4762-M6X16-12.9	AV	PC	12.000		415
R921853106	2	SHIPPING PLUG G1/4 CAPLUG BSP-1/4	AV	PC	1.000		416
R921175546	2	BRAKE RELEASE PLUG M24-1,5	AV	PC	1.000		421
R900002794	2	O-RING 20,29X2,62-N-NBR90	AV	PC	1.000		422
R921855094	1	MOTOR NAMEPLATE - REXROTH	AV	PC	1.000	x	500
R921855093	2	MOTOR NAMEPLATE BLANK	AV	PC	1.000		

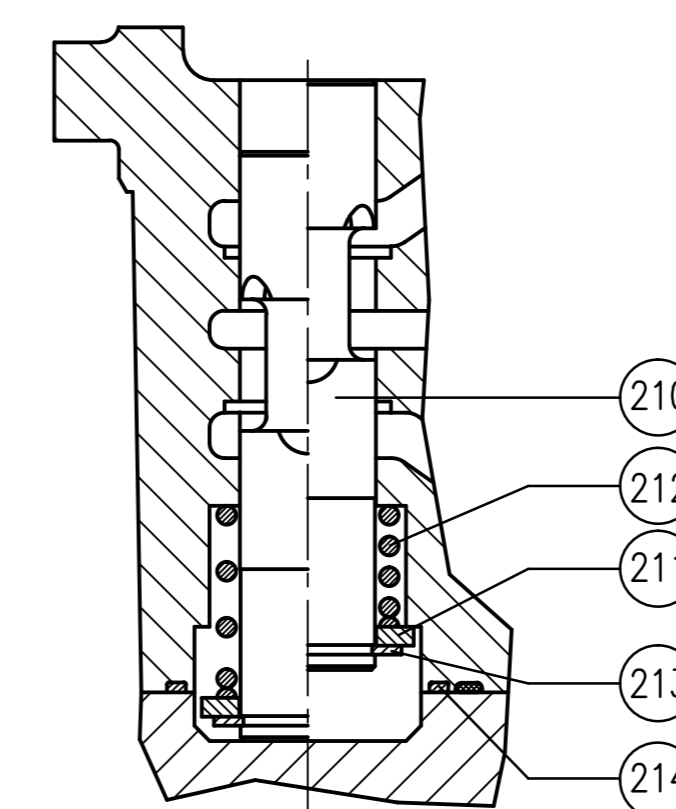
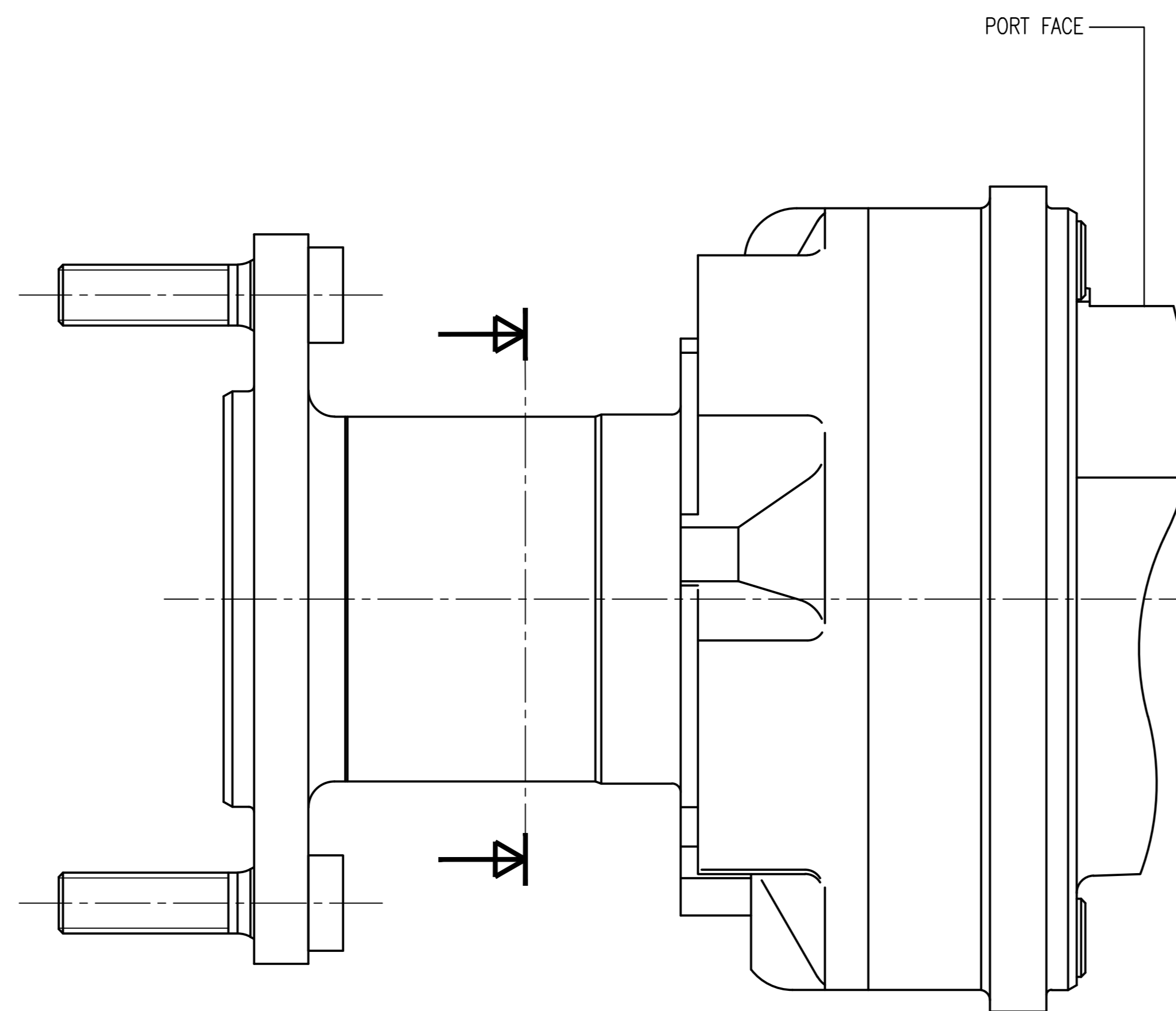
Ersatzteilliste Radmotor Hinten Links	01498680
--	-----------------

Spare part manual wheel motor rear left	01498680
--	-----------------

Radmotor Hinten Links
Wheel motor rear left

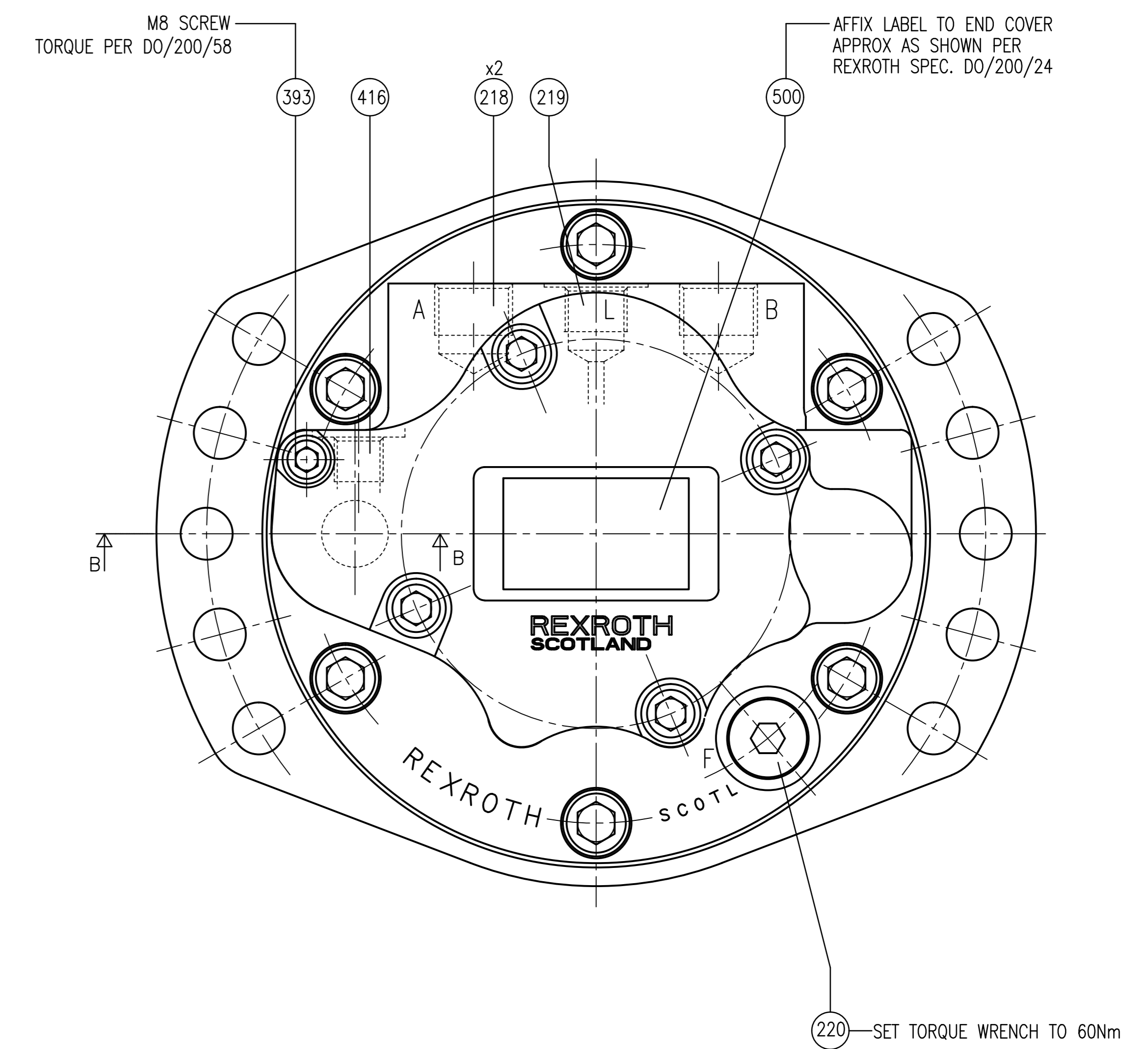


10 x2
ENSURE HOLE IS VENTED TO ATMOSPHERE DURING ASSEMBLY OF FRONT CASE TO SHAFT. CHECK SEAL ITEM 9 IS FULLY HOME AFTER ASSEMBLY TO SHAFT. ASSEMBLE USING BONDLOC 542.

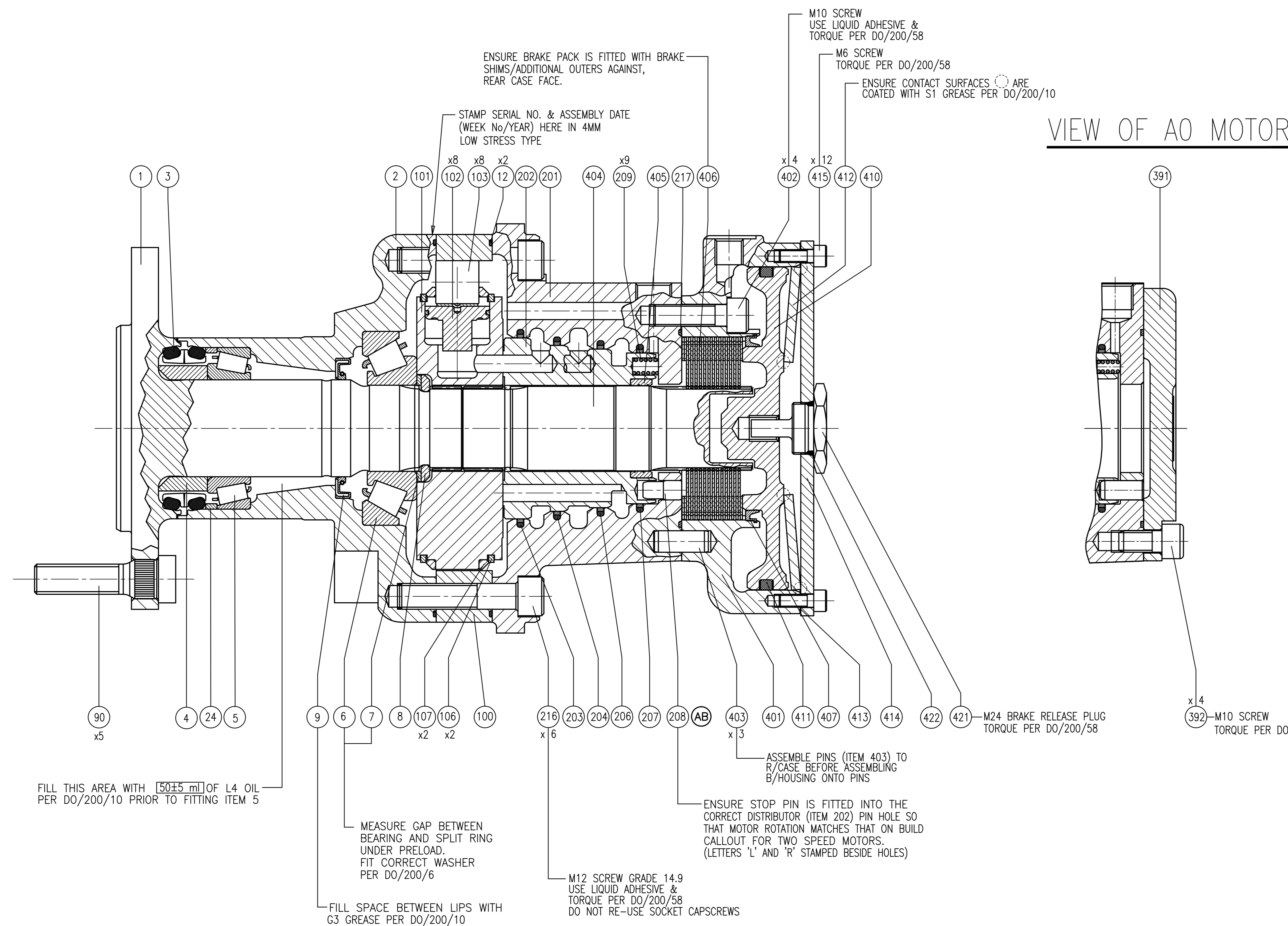
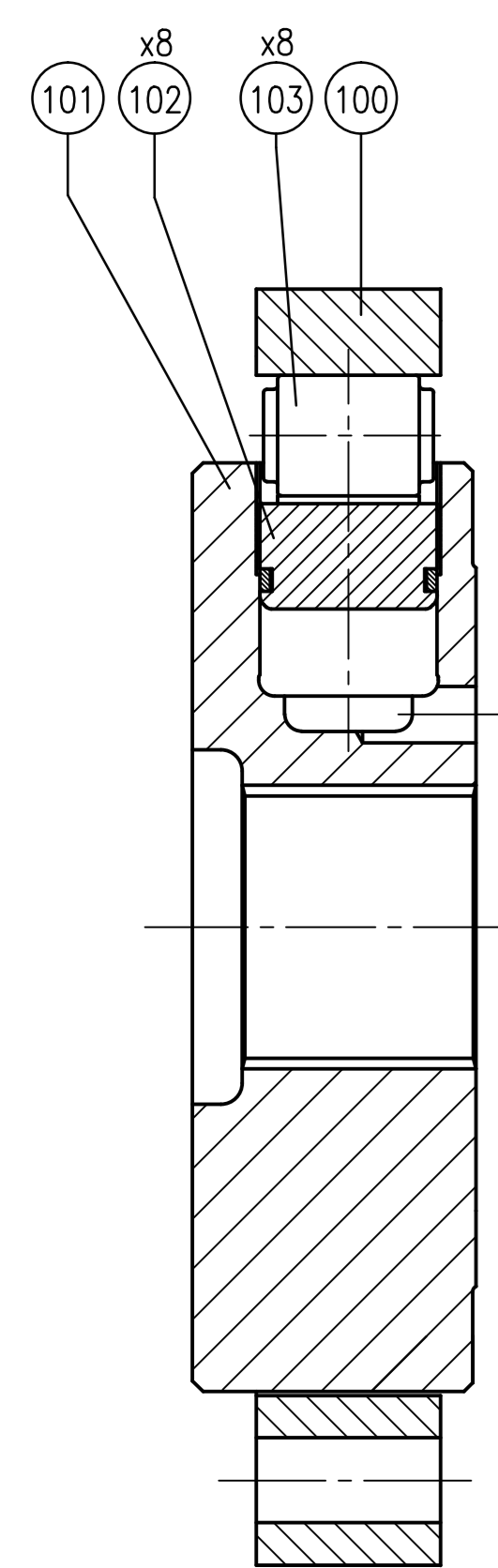


VIEW ON FRONT CASE MOUNTING HOLES

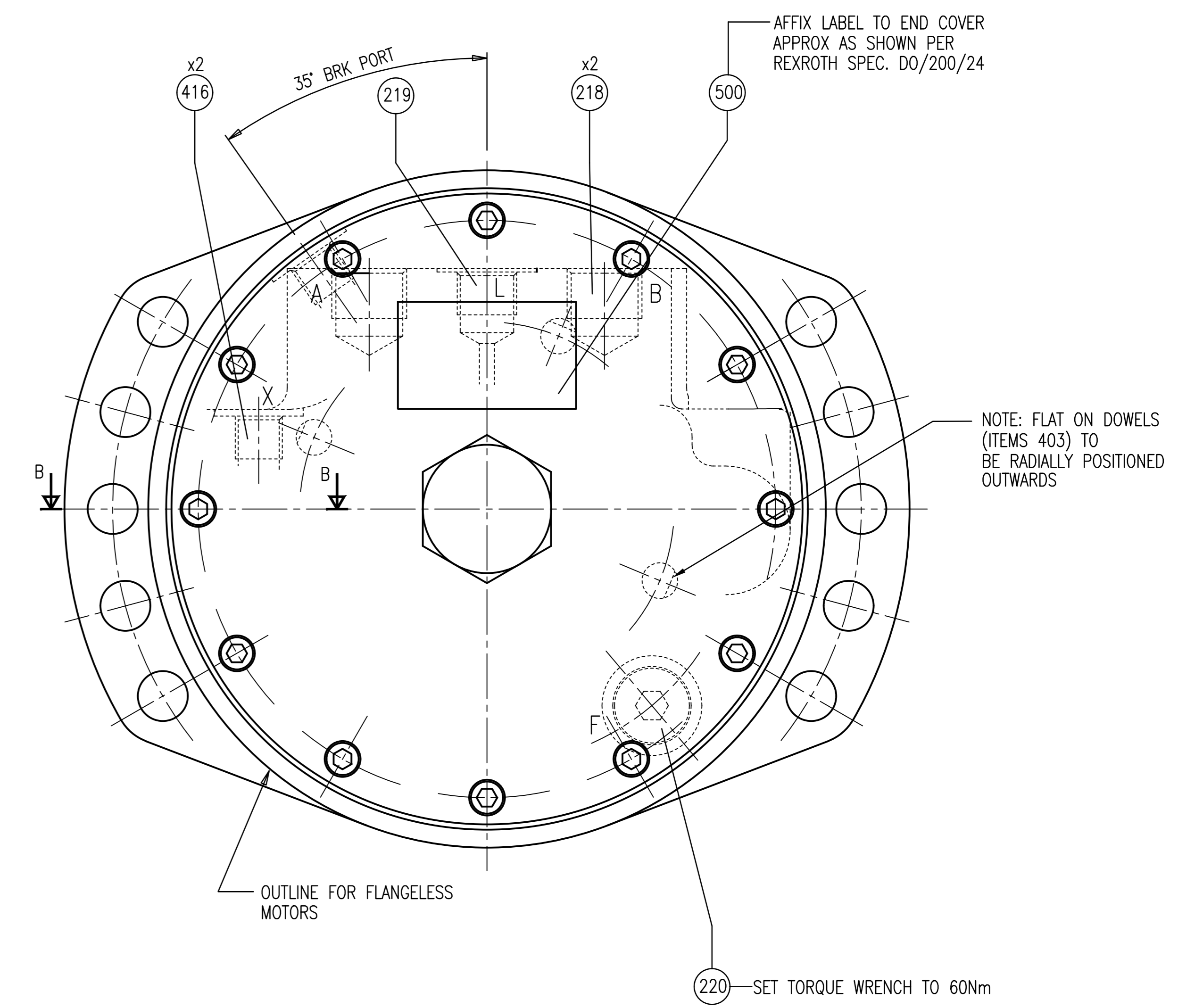
END VIEW OF AO MOTOR



LOW DISPLACEMENT ROTN ASSY



END VIEW OF BRAKED MOTOR



NOTE:
1. SEE STANDARD DO/200/49/09 FOR SPECIAL CHARACTERISTICS OVERVIEW.

AB1874810010484	20170207	ipd5kor	inai8ge	ipisicanet	ELAPDCE-MA/EPH	Sim to 008579
AA1874810010419	20160301	ymh4cor	inai8ge	ipisicanet	ELAPDCE-MA/EPH	Sim to 008579
part	Change/Date	version/No.	part name/No.	part name/No.	part name/No.	part name/No.
EN/DE	EN/DE	EN/DE	EN/DE	EN/DE	EN/DE	EN/DE
RA59797707						
RA59797707						
RA59797707						

R921812356 MCR3G400F180Z33B2M2L01SSO567 R74810010684 REV C 14.03.2017
A

SO FEATURES

- 1) SHAFT FLANGE OD DECREASED
TO Ø168mm & M8 TAPPED HOLE ADDED.
- 2) NO WHEEL NUTS FITTED.
- 3) MOTOR PAINTED JET BLACK AS PER
SPECIFICATION DO/200/23/03.
- 4) FRONT CASE ROTATED 180°.

Stock Number	Level	Description	SAP	UOM	Qty	Ph	TPos
R921857928	1	MCR3 SEAL KIT G/B2M/2S S33	AV	PC	1.000		
R921855527	2	DUO-CONE FACE SEAL DIA 60,2 HNBR60	AV	PC	1.000		
R921851418	2	SHAFT SEAL HP 45X65X6 NBR75	AV	PC	1.000		
R921855233	2	O-RING 33,05X1,78 FKM90	AL	PC	1.000		
R921853215	2	SQ. SEAL RING 88,62X1,68 NBR70/80	AV	PC	1.000		
R921853485	2	SQ. SEAL RING 171,5X1,68 NBR90	AV	PC	2.000		
R921853725	2	ROD SEAL 84,00	AV	PC	1.000		
R921853723	2	ROD SEAL 77,00	AV	PC	1.000		
R921853722	2	ROD SEAL 73,60	AV	PC	1.000		
R921853721	2	ROD SEAL 70,00	AV	PC	1.000		
R921179960	2	MCR5 OUTER BRAKE SEAL B2	AV	PC	1.000		
R921852479	2	SQ. SEAL RING 139,07X5,16 NBR70	AV	PC	1.000		
R921178551	2	MCR3 BRAKE GASKET B2/0,5 NOVUS 20	AV	PC	1.000		
RA57663369	1	INST MCR3G_F180Z33/B2/2*/01/S/SO567A		PC	1.000		
RA59797707	1	GA MCR3G_F180Z-33/A0&B2/2S/S/SO567A		PC	1.000		
7481-00000TP039	1	MOTOR TEST SPEC - RIGS H9, H10, H11, H13		PC	1.000		
7481-DO20023-03	1	PAINT SPECIFICATION - JET BLACK		PC	1.000		
R921857911	1	MCR3 F/CASE S/A G/F180/M/SO567A S33	AV	PC	1.000	x	
R921180665	2	MCR3 SHAFT G/F180/SO567A	AV	PC	1.000		001
R921179132	3	MCR3 SHAFT FORGING F/F180	AV	PC	1.000		
R921180399	2	MCR3 FRONT CASE G S33	AV	PC	1.000		002
R921176855	3	MCR3 FRONT CASE CASTING /G	AV	PC	1.000		
R921855527	2	DUO-CONE FACE SEAL DIA 60,2 HNBR60	AV	PC	1.000		003
R921178914	2	MCR3 BEARING SPACER /F 58,2X45X22,75	AV	PC	1.000		004
R913054907	2	TAP.ROLLER BEAR. ETA-32009XASATX1 45X& EW		PC	1.000		005
R921854822	2	TAP.ROLLER BEAR. 40X90X25,25	AV	PC	1.000		006
R921179288	2	MCR3 ABUTMENT WASHER /A> /X	AV	PC	1.000		007
R921175226	2	MCR3 SPLIT RING 34X49,2X4	AV	PC	1.000		008
R921851418	2	SHAFT SEAL HP 45X65X6 NBR75	AV	PC	1.000		009
R921854774	2	ZERO LEAK PLUG 7/16-20 SAE	AV	PC	2.000		010
R921853485	2	SQ. SEAL RING 171,5X1,68 NBR90	AV	PC	1.000		012
R921178915	2	MCR3 BEARING RING 75X71X5,25	AV	PC	1.000		024
R987346409	2	OIL MOBIL SHC GEAR GRADE 680	AN	L	0.050		
R921176252	1	WHEEL STUD M14-1,5X57,5 GR12,9	AV	PC	5.000		090
R921180301	1	MCR3 CAM 280/400 S33	AV	PC	1.000		100

Stock Number	Level	Description	SAP	UOM	Qty	Ph	TPos
R921180295	2	MCR3 CAM TURNED RAW SEAL GROOVE	AV	PC	1.000		
R921851288	3	MCR3 CAM FORGED ROLLED RING 188X124X32	AV	PC	1.000		
R921857657	1	MCR3 ROTN S/A HD/HX S33	AV	PC	1.000	x	
R921178774	2	MCR3 CYLINDER BLOCK HD/P1	AV	PC	1.000		101
R921176297	3	MCR3 CYLINDER BLOCK BLANK	AV	PC	1.000		
R921854369	2	MCR3 PISTON S/A HD/HX	AV	PC	8.000		102
R921176279	3	MCR3 PISTON HD	AV	PC	8.000		
R921175425	4	MCR3 PISTON HD BLANK	AV	PC	4.000		
R921854206	5	BRIGHT BAR DIA 32X1170 DO/100/20	AV	PC	1.000		
R921175237	3	MCR3 PISTON SEAT HD/HX	AV	PC	8.000		
R921850979	4	PISTON SEAT SHEET HX 1X159X1000	AV	PC	1.000		
R921177633	3	MCR3 PISTON RING HD	AV	PC	8.000		
R921856095	3	O-RING 24X1,5 FKM70	AL	PC	8.000		
R921851420	2	MCR3 ROLLER HD DIA 20X20	AV	PC	8.000		103
R921176743	2	MCR3 CIRCLIP HD 120 DIA	AV	PC	2.000		106
R921177157	2	MCR3 RETAINING RING HD	AV	PC	2.000		107
R921857926	1	MCR3 R/CASE S/A F/2S/01 S33	AV	PC	1.000	x	
R921180679	2	MCR3 REAR CASE F/2S/01 S33	AV	PC	1.000		201
R921175841	3	MCR3 REAR CASE CASTING F/2S	AV	PC	1.000		
R921180676	2	MCR3 DISTRIBUTOR 2S S33	AV	PC	1.000		202
R921853725	2	ROD SEAL 84,00	AV	PC	1.000		203
R921853723	2	ROD SEAL 77,00	AV	PC	1.000		204
R921853722	2	ROD SEAL 73,60	AV	PC	1.000		206
R921853721	2	ROD SEAL 70,00	AV	PC	1.000		207
R921180198	2	MCR5 STOP PIN DOWEL 1S DIA 9X18 S33	AV	PC	1.000		208
R921175255	2	MCR3/5 DISTRIBUTOR SPRING	AV	PC	9.000		209
R921179042	2	MCR3 SPOOL 2S/B	AV	PC	1.000		210
R921175828	2	MCR3/5 SPOOL WASHER 28X18X2,5	AV	PC	1.000		211
R921175831	2	MCR3/5 SPOOL OUTER SPRING (5 BAR)	AV	PC	1.000		212
R921854697	2	CIRCLIP EXT H/DUTY 18 DIA	AV	PC	1.000		213
R921855233	2	O-RING 33,05X1,78 FKM90	AL	PC	1.000		214
R921851752	2	SH CAP SCREW M12X55 GRADE 14.9	AV	PC	6.000		216
R921853215	2	SQ. SEAL RING 88,62X1,68 NBR70/80	AV	PC	1.000		217
R921853108	2	SHIPPING PLUG G1/2 CAPLUG BSP-1/2	AV	PC	2.000		218
R921853107	2	SHIPPING PLUG G3/8 CAPLUG BSP-3/8	AV	PC	1.000		219
R913011603	2	SCREW PLUG ZN10001-G1/2A-N-ST	AV	PC	1.000		220
R921853485	2	SQ. SEAL RING 171,5X1,68 NBR90	AV	PC	1.000		012
R921853106	2	SHIPPING PLUG G1/4 CAPLUG BSP-1/4	AV	PC	1.000		416
R921857925	1	MCR3 BRAKE S/A B2M/2S/01 S33	AV	PC	1.000	x	
R921180675	2	MCR3 BRAKE HOUSING B2/2S/01 S33	AV	PC	1.000		401
R921175262	3	MCR3 BRAKE HOUSING CASTING B2/2W	AV	PC	1.000		
2910400295	2	SOCKET HEAD SCREW ISO4762-M10X35-12.9	AL	PC	4.000		402
R921854852	2	DOWEL PIN DIA 10X25	AV	PC	3.000		403
R921180677	2	MCR3 BRAKE SHAFT B2/2S S33	AV	PC	1.000		404
R921854207	3	BRIGHT BAR DIA 40X1010 DO/100/20	AV	PC	1.000		
R921854684	2	MCR3 DISTRIBUTOR BRASS BUSH	AV	PC	1.000		405
R921857710	2	MCR3 BRAKE PACK S/A 30,7± 0,05	AV	PC	1.000		406

Stock Number	Level	Description	SAP	UOM	Qty	Ph	TPos
R921176394	3	MCR3 BRAKE PLATE - INNER B2	AV	PC	14.000		066
R921176393	3	MCR3 BRAKE PLATE - OUTER B2	AV	PC	16.000		067
R921851425	3	BRAKE SHIM 80X63X0,1	AV	PC	1.000		068
R921851523	3	BRAKE SHIM 80X63X0,3	AV	PC	1.000		069
R921179960	2	MCR5 OUTER BRAKE SEAL B2	AV	PC	1.000		407
R921177256	2	MCR3 BRAKE PISTON B2	AV	PC	1.000		410
R921177255	3	MCR5 BRAKE PISTON FORGING B2	AV	PC	1.000		
R921852479	2	SQ. SEAL RING 139,07X5,16 NBR70	AV	PC	1.000		411
R921853877	2	DISC SPRING 150 X 61 X 4,5 LO = 9,7	AV	PC	1.000		412
R921178551	2	MCR3 BRAKE GASKET B2/0,5 NOVUS 20	AV	PC	1.000		413
R921176217	2	MCR3 BRAKE END COVER B2	AV	PC	1.000		414
2910400197	2	SOCKET HEAD SCREW ISO4762-M6X16-12.9	AV	PC	12.000		415
R921853106	2	SHIPPING PLUG G1/4 CAPLUG BSP-1/4	AV	PC	1.000		416
R921175546	2	BRAKE RELEASE PLUG M24-1,5	AV	PC	1.000		421
R900002794	2	O-RING 20,29X2,62-N-NBR90	AV	PC	1.000		422
R921855094	1	MOTOR NAMEPLATE - REXROTH	AV	PC	1.000	x	
R921855093	2	MOTOR NAMEPLATE BLANK	AV	PC	1.000		